

ED-HMI3010-070C

基于Raspberry Pi 5的7寸工业平板电脑

- ◆ 7.0" TFT，分辨率1024x600，多点式电容触摸屏
- ◆ Broadcom BCM2712 4核Arm Cortex-A76 64位2.4GHz CPU
- ◆ 高达8GB LPDDR4X RAM，32GB或64GB的SD卡
- ◆ 1 x Gigabit 网口，2 x USB 3.0和2 x USB 2.0
- ◆ 双HDMI显示，支持同时输出2路4Kp60视频
- ◆ USB Type-C接口的5V电源输入
- ◆ 支持选配800万像素前置摄像头
- ◆ CNC切割工艺的铝合金边框+钣金外壳，无风扇设计，提供良好的散热性能



规格参数

| 系统 | |
|-----|---|
| CPU | Broadcom BCM2712 4核Cortex-A76 64位2.4GHz |
| VPU | H.265(HEVC)，最高支持4Kp60解码 |
| GPU | OpenGL ES 3.1 & Vulkan 1.2 |
| 内存 | 4GB/8GB LPDDR4X-4267 SDRAM可选 |
| 存储 | 选配32GB或64GB的SD卡 |

| 软件参数 | |
|------|---|
| 操作系统 | <ul style="list-style-type: none">• Raspberry Pi OS(Desktop) 32-bit• Raspberry Pi OS(Lite) 32-bit• Raspberry Pi OS(Desktop) 64-bit• Raspberry Pi OS(Lite) 64-bit |

| 前面板I/O | |
|--------|-----------------|
| 摄像头 | 支持选配800万像素前置摄像头 |

| 侧面板I/O | |
|-------------|---|
| 1000M 以太网接口 | 1 x 以太网接口(10/100/1000M自适应), RJ45端子, 用于接入以太网 |
| USB 2.0接口 | 2 x USB 2.0, 双层type A接口, 每一路最高支持480Mbps传输速率 |
| USB 3.0接口 | 2 x USB 3.0, 双层type A接口, 每一路最高支持5Gbps传输速率 |
| HDMI接口 | 2 x HDMI, Micro HDMI接口, 分辨率支持4K 60Hz |
| 电源接口 | 1 x USB Type-C接口, 支持5V 5A的电源输入 |
| SD卡槽 | 1 x Micro SD卡槽, 用于安装SD卡, 支持从SD卡启动系统 |

| 内部I/O | |
|-------|------------------------|
| PCIe | 1 x PCIe 2.0接口, 预留连接外设 |
| PoE | 1 x PoE接口, 预留连接PoE模块 |

| LCD屏 | |
|-----------|-----------------------------|
| 屏幕类型 | 7.0" TFT |
| 分辨率 | 1024 x 600 |
| 最大色彩 | 16.7MB |
| 显示区域 | 154.21mm(H) x 85.92mm(V) |
| 背光 | LED |
| 背光MTBF | >30000h |
| 亮度 | 400cd/m ² |
| 对比度 | 800:1 |
| 响应时间 | 30ms |
| 视角(CR≥10) | 85°(L)/85°(R)/85°(U)/85°(D) |

| 触摸屏 | |
|------|----------|
| 类型 | 多点电容式触摸屏 |
| 透光率 | ≥85% |
| 连接方式 | COF |
| 通信方式 | I2C |
| 驱动支持 | Linux |
| 多点触摸 | 可达到10点 |
| 表面硬度 | 6H |

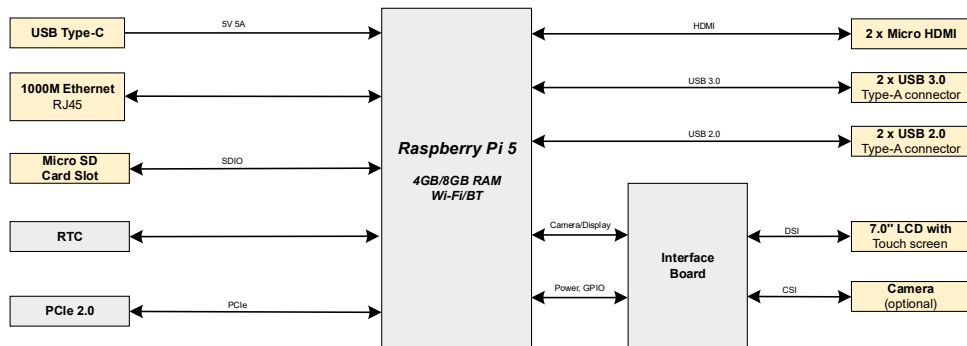
| 电气参数 | |
|------|-------|
| 输入电压 | 5V DC |
| 最大功耗 | 25W |

| 机械参数 | |
|------|------------------------------|
| 尺寸 | 188mm x 123mm x 39mm (长x宽x高) |
| 重量 | 约800g |
| 安装方式 | 嵌入式前安装 |

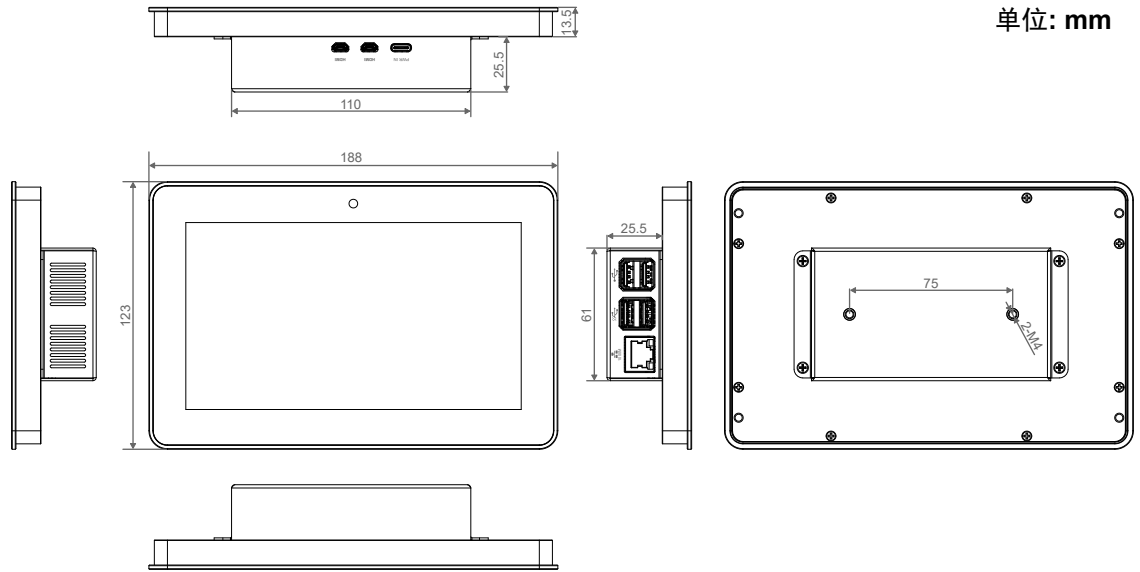
| 无线 | |
|-------|------------------|
| Wi-Fi | 双频802.11ac Wi-Fi |
| 蓝牙 | 蓝牙5.0/BLE |

| 环境参数&法规 | |
|---------|---|
| 工作温度 | -20°C ~ 60°C |
| 存储温度 | -25°C ~ 60°C |
| 工作环境湿度 | 5% ~ 95%(非冷凝) |
| 认证 | <ul style="list-style-type: none"> • FCC FCC 47 CFR Part 15 Subpart B • CE EN IEC 62368-1/EN IEC 62311/EN IEC 61000-3-2/EN IEC 61000-3-3 EN 55032/EN 55035 EN 301 489-1/EN 301 489-3/EN 301 489-17/EN 301 489-52 EN 301 328/EN 301 440/EN 301 511/EN 301 908-1/EN 301 908-2 |

系统框图

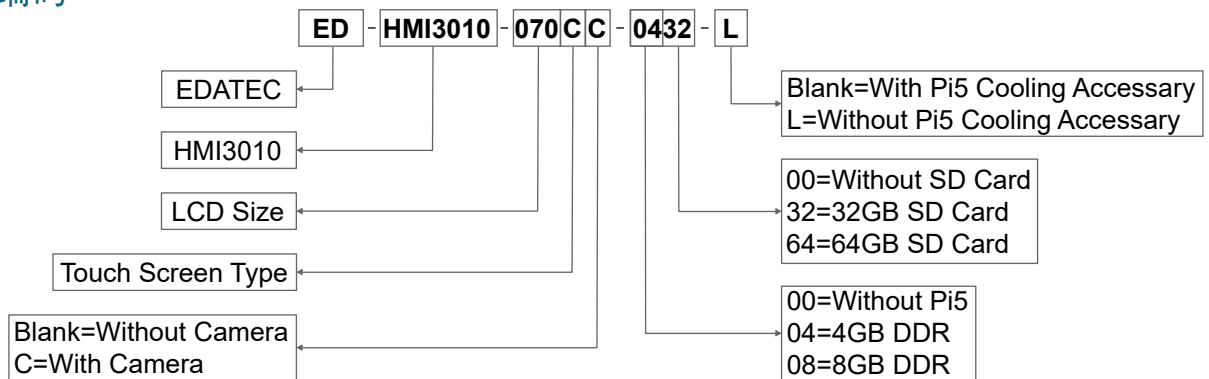


产品尺寸



单位: mm

订购编码



Example
 P/N: **ED-HMI3010-070CC-0432**
 Configuration: 7.0-inch Industrial Panel PC Based on Raspberry Pi 5, with 4GB DDR, Camera, 32GB SD card and Pi5 Cooling Accessory.

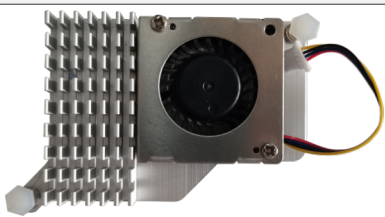
特殊型号说明:

| 型号 | 说明 |
|-------------------------|--|
| ED-HMI3010-070C-0000-L | 7.0-inch LCD Touch Screen for Raspberry Pi 5, with metal case. |
| ED-HMI3010-070CC-0000 | 7.0-inch LCD Touch Screen for Raspberry Pi 5, with metal case, camera and Pi5 Cooling Accessory. |
| ED-HMI3010-070C-0032 | 7.0-inch LCD Touch Screen for Raspberry Pi 5, with metal case, 32GB SD card and Pi5 Cooling Accessory. |
| ED-HMI3010-070CC-0064-L | 7.0-inch LCD Touch Screen for Raspberry Pi 5, with metal case, camera and 64GB SD card. |

NOTE: If you purchase a product model with Raspberry Pi 5, you need select the Pi5 Cooling Accessory.

可选配件：

可根据实际需要选择 Raspberry Pi 官方散热片.

| 型号 | 描述 | 图片 |
|--------|----------------------------|---|
| SC1148 | Raspberry Pi Active Cooler |  A silver metal active cooler for Raspberry Pi. It features a fan on the right side and a heat sink on the left. A multi-colored cable is attached to the right side. |

包装清单

- 1 x ED-HMI3010-070C主机
- 4 x 卡扣(包含4xM4*8螺钉和4xM4*16螺钉)