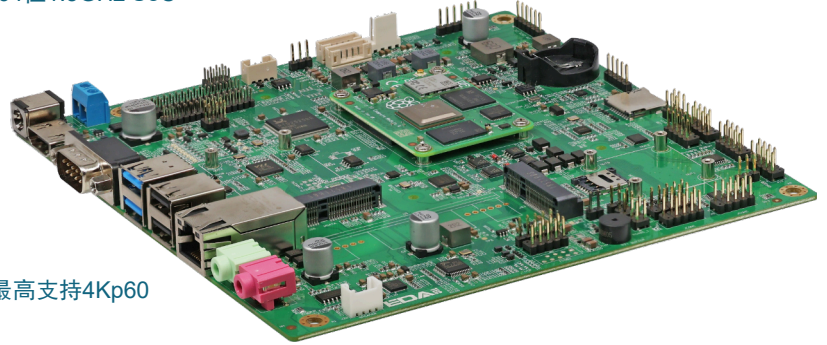


ED-SBC2300系列

基于Raspberry Pi CM4的Mini-ITX工业计算机主板

- ◆ Mini-ITX标准主板，无风扇设计
- ◆ Broadcom BCM2711 4核ARM Cortex-A72(ARM v8) 64位1.5GHz SoC
- ◆ 高达8GB LPDDR4 RAM和32GB的eMMC
- ◆ 支持Micro SD Card和mSATA SSD扩展
- ◆ LAN口速率最高支持1Gbps(可选配双网口)
- ◆ 支持2 x USB 3.0和5 x USB 2.0
- ◆ 支持2 x RS485和7x RS232工业接口
- ◆ 支持HDMI+LVDS触屏或HDMI+eDP触屏双屏显示，最高支持4Kp60
- ◆ 2.4GHz&5GHz Wi-Fi、蓝牙和4G无线方式
- ◆ 支持9V~36V宽压电源输入和PoE供电
- ◆ 集成RTC、EEPROM和加密芯片



规格参数

系统	
CPU	Broadcom BCM2711 4核ARM Cortex-A72(ARM v8) 64位1.5GHz SoC
VPU	H.265(HEVC), 最高支持4Kp60解码 H.264, 最高支持1080p60解码和1080p30编码
GPU	OpenGL ES 3.1 & Vulkan 1.0
内存	1GB/2GB/4GB/8GB LPDDR4-3200 SDRAM可选
存储	<ul style="list-style-type: none"> • 8GB/16GB/32GB eMMC闪存可选 • Micro SD卡槽(用于扩展用户数据存储) • mSATA SSD可选

软件参数	
操作系统	<ul style="list-style-type: none"> • Raspberry Pi OS(Desktop) 32-bit • Raspberry Pi OS(Lite) 32-bit • Raspberry Pi OS(Desktop) 64-bit • Raspberry Pi OS(Lite) 64-bit

后面板I/O	
电源接口	1 x DC输入, DC Jack连接器(可选配2-Pin 3.5mm间距的凤凰端子) 支持9V~36V输入
HDMI接口	1 x HDMI, type A接口, 兼容HDMI 2.1标准, 分辨率支持4K 60Hz
COM口	1 x RS232, DB9公头端子, 使用端子的2、3和5针脚, 对应的信号定义为RX/TX/GND
USB 3.0接口	2 x USB 3.0, 双层type A接口, 每一路最高支持5Gbps传输速率
USB2.0接口/ 1000M 以太网接口	支持2 x USB 2.0接口和1 x 1000M 以太网接口的二选一: <ul style="list-style-type: none"> • 2 x USB 2.0, 双层type A接口, 每一路最高支持480Mbps传输速率, • 1 x 以太网接口(0/100/1000M自适应), RJ45端子, 用于接入以太网 不同的配置对应不同的产品型号: <ul style="list-style-type: none"> • ED-SBC2310: 2 x USB2.0 • ED-SBC2311: 1 x 1000M以太网接口 • ED-SBC2320: 2 x USB2.0 • ED-SBC2321: 1 x 1000M以太网接口
1000M 以太网接口	1 x 以太网接口(0/100/1000M自适应), RJ45端子, 用于接入以太网。可通过 选配扩展模块支持PoE供电。PoE最大功率为60W, 兼容 IEEE 802.3bt标准。
LINE OUT 接口(选配)	1 x LINE 输出, 绿色3.5mm音频接口, 立体声输出 注: 仅ED-SBC2320和ED-SBC2321包含此接口
MIC IN 接口(选配)	1 x MIC 输入, 红色3.5mm音频接口, 支持麦克风输入 注: 仅ED-SBC2320和ED-SBC2321包含此接口
SD卡槽	1 x Micro SD卡槽, 支持安装SD卡, 用于存储用户数据
SIM卡槽	1 x Micro SIM卡槽, 用于安装获取4G信号的SIM卡

扩展I/O	
电源	1 x 电源接口, 2-Pin 5mm间距连接器, 预留的电源输入接口, 支持9V~36V输入, 信号定义为VIN+/GND
Speaker (选配)	1 x 功放输出, 4-Pin 2.0mm间距线对板连接器, 双通道立体声输出 可扩展连接2个4Ω 3W的立体声喇叭, 引脚定义为: L+/L-/R+/R- 注: 仅ED-SBC2320和ED-SBC2321包含此接口
USB 2.0	3 x USB 2.0或5 x USB 2.0, 不同的数量对应不同的产品型号 <ul style="list-style-type: none"> • ED-SBC2310和ED-SBC2320: 3 x USB 2.0(包含USB1和USB3) • ED-SBC2311和ED-SBC2321: 5 x USB 2.0(包含USB1、USB2和USB3) USB1、USB2和USB3为主板上USB接口的丝印, 分别对应J19、J20和J21, 接口和功能定义如下: <ul style="list-style-type: none"> • USB1和USB2分别包含2 x USB 2.0, 2x5(9)-Pin 2.54mm间距排针, 引脚定义为: +5V/+5V/USB1 Date-/USB2 Date-/USB1Date+/USB2Date+/GND/GND/NC • USB3包含1 x USB 2.0, 5-Pin 2.54mm间距排针, 引脚定义为: +5V/Date-/Date+/GND/NC 注: USB2 与双层的 type A 型的 USB 2.0 仅支持使用其中一个

扩展I/O	
RS232接口	6 x RS232, 2x5(9)-Pin 2.54间距排针, 用于扩展串口 单路信号定义为: DCD/RXD/TXD/DTR/GND/DSR/RTS/CTS/R1
*1RS485接口	2 x RS485, 2x2-Pin 2.54间距排针, 用于扩展RS485接口, 单路信号定义为A/B, 在RS485线路的A和B之间预留120R跨接电阻, 插入跳线帽可启用该跨接电阻。
6-Pin GPIO	1 x GPIO Pin Header, 2x3-Pin 2.54间距排针, 用于引出扩展的GPIO 用户可自定义选择扩展, 引脚定义为: VCC/GND/4xGPIO
mSATA接口	1 x mSATA接口, Mini PCIe连接器, 用于外接mSATA*2硬盘
前面板接口 (按键/指示灯)	1 x 前面板接口, 2x5-Pin 2.54mm间距排针, 用于扩展连接电源按键、 复位按键、硬盘指示灯和电源指示灯 引脚定义为: HDD LED+/HDD LED-/PWR LED+/PWR LED-/RESET-SW/ GND/GND/POWER-SW/GND/NC
上电 自动开机	1 x 上电自动开机接口, 3-Pin 2.54mm间距排针, 通过选择连接不同的 引脚来设置是否开启上电自动开机功能, 引脚及功能定义如下: • Pin 1-2(Default): Disable • Pin 2-3: Enable
LVDS 显示接口 (选配)	1 x LVDS显示接口, 2x15-Pin 2.54mm间距排针, 可扩展连接LVDS显示屏 分辨率最高支持1080p 60Hz 注: 仅ED-SBC2320和ED-SBC2321包含此接口, 且LVDS和eDP接口不支持同时选择, 仅支持选择LVDS或eDP。
eDP 显示接口 (选配)	1 x eDP显示接口, 2x15-Pin 2.54mm间距排针, 可扩展连接eDP显示屏 分辨率最高支持1080p 60Hz 注: 仅ED-SBC2320和ED-SBC2321包含此接口, 且LVDS和eDP接口不支持同时选择, 仅支持选择LVDS或eDP。
LVDS/eDP屏 电压控制 (选配)	1 x LVDS/eDP屏电压控制接口, 2x3-Pin 2.54mm间距排针, 通过选择连接不同的 引脚来设置不同的供电电压, 满足多种LVDS/eDP屏的供电需求, 引脚及 功能定义如下: • Pin 1-2(Default): +3.3V • Pin 3-4: +5V • Pin 5-6: +12V 注: 仅ED-SBC2320和ED-SBC2321包含此接口

扩展I/O	
LVDS/eDP屏开关控制 (选配)	1 x LVDS/eDP屏开关控制接口, 3-Pin 2.54mm间距排针, 通过选择连接不同的引脚来控制LVDS/eDP屏的打开和关闭, 引脚及功能定义如下: <ul style="list-style-type: none"> • Pin 1-2: 打开LVDS/eDP • Pin 2-3(Default): 关闭LVDS/eDP 注: 仅ED-SBC2320和ED-SBC2321包含此接口
LVDS输出分辨率调节 (选配)	1 x LVDS输出分辨率调节接口, 3x4-Pin 2.0mm间距排针, 支持通过软件设置引脚的电平来适配不同尺寸和规格的屏幕, 支持12.1英寸(800x600)、15英寸(1024x768)、15.6英寸(1920x1080)、17英寸(1280x1024)、21.5英寸(1920x1080) 注: 仅ED-SBC2320和ED-SBC2321包含此接口
LVDS/eDP屏亮度控制 (选配)	1 x LVDS/eDP屏亮度控制接口, 4-Pin 2.0mm间距线对板连接器, 选择连接不同的引脚来控制LVDS/eDP屏的亮度, 引脚及功能定义如下: <ul style="list-style-type: none"> • Pin 1-2: 亮度+ • Pin 2-3: 亮度- • Pin 2-4: 亮度开关 注: 仅ED-SBC2320和ED-SBC2321包含此接口
背光控制接口 (选配)	1 x 背光控制接口, 6-Pin 2.0mm间距线对板连接器, 可提供12V背光电源、PWM的背光使能和PWM的背光调节通道, 引脚定义为: +12V/+12V/GND/GND/LVDS_BKL_EN/LVDS_BKL_CTRL 注: 仅ED-SBC2320和ED-SBC2321包含此接口
背光驱动接口 (选配)	1 x 背光驱动接口, 6-Pin 2.0mm间距线对板连接器, 集成板载背光驱动电路且支持背光亮度的开关和调节, 引脚定义为: Vdc-/Vdc-/Vdc+/Vdc+/Vdc-/Vdc- 注: 仅ED-SBC2320和ED-SBC2321包含此接口

扩展功能	
EEPROM	支持4K Byte容量的存储, 提高设备系统的易用性
加密芯片	可搭配实现需要的上层应用, 提高设备系统的安全性
RTC	中国区销售默认配置CR2032纽扣电池, 保障系统时钟不受设备下电的影响
Buzzer	根据实际应用可配置提示或异常, 实现报警功能

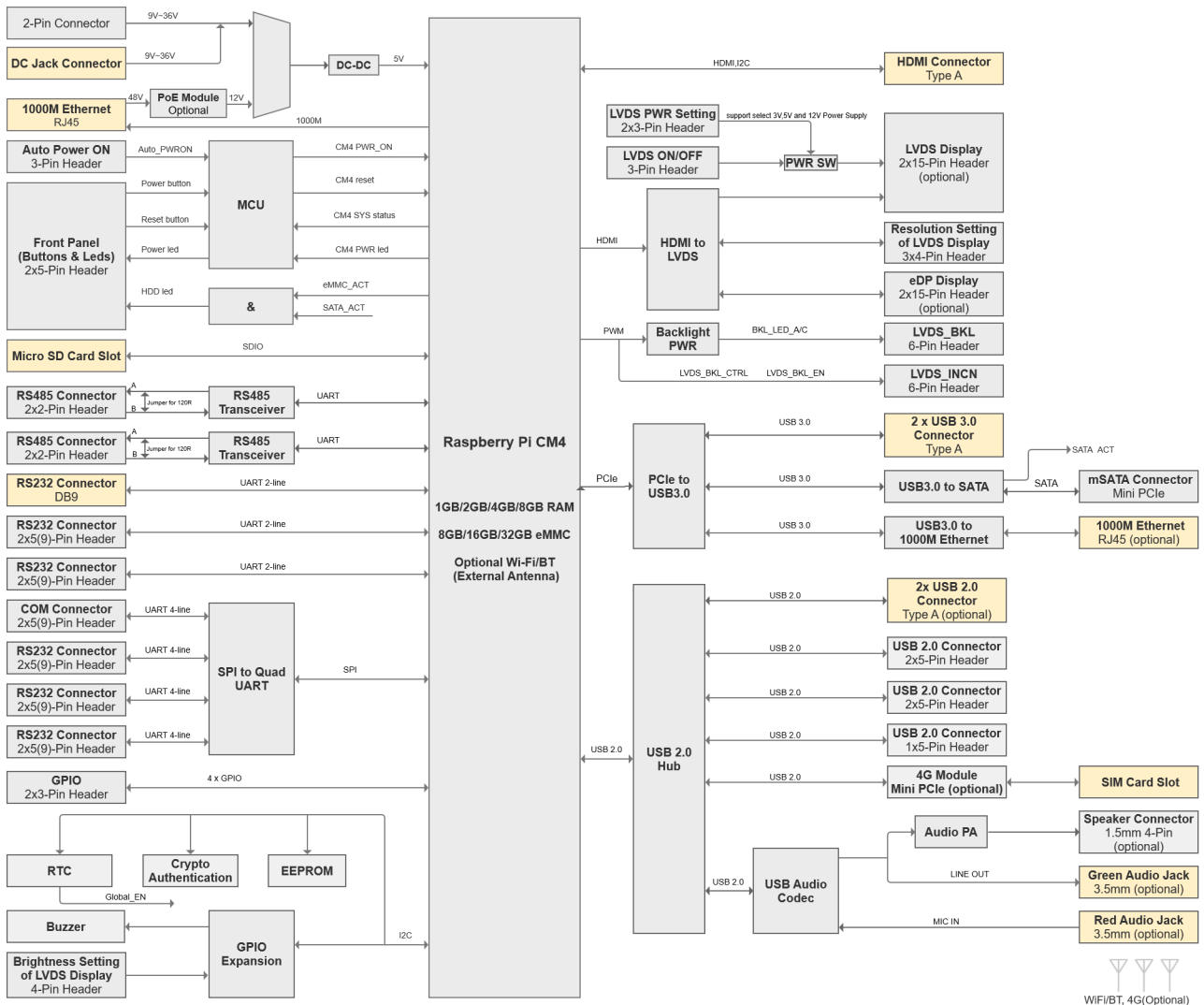
电气参数	
输入电压	9V ~ 36V DC
最大功耗	60W

机械参数	
尺寸	170mm x 170mm (长x宽)
重量	100g

无线	
Wi-Fi/蓝牙 (选配)	<p>支持2.4GHz&5GHz双频Wi-Fi和蓝牙，带天线</p> <ul style="list-style-type: none"> • 2.4GHz Wi-Fi: 兼容IEEE 802.11 b/g/n • 5GHz Wi-Fi: 兼容IEEE 802.11 a/n/ac • 蓝牙5.0, 兼容频段2402MHz ~ 2480MHz
4G(选配)	<p>通过Mini PCIe接口实现与多种4G LTE模块连接</p> <ul style="list-style-type: none"> • EC20-CN模块(China/India) LTE FDD: B1/B3 LTE TDD: B38/B39/B40/B41 TDSCDMA: B34/B39 WCDMA: B1 CDMA 1x/EVDO: BC0 GSM: 900/1800MH • EC25-AFX模块(North America) LTE-FDD: B2/B4/B5/B12/B13/B14/B66/B71 LTE-TDD WCDMA: B2/B4/B5 GSM/EDGE • EC25-AUX模块(Latin America/Australia/New Zealand) LTE-FDD: B1/B2/B3/B4/B5/B7/B8/B28 LTE-TDD: B40 WCDMA: B1/B2/B4/B5/B8 GSM/EDGE: B2/B3/B5/B8 • EC25-EUX模块(Europe/Middle East/Africa/Thailand) LTE-FDD: B1/B3/B7/B8/B20/B28A LTE-TDD: B38/B40/B41 WCDMA: B1/B8 GSM/EDGE: B3/B8

环境参数&法规	
工作温度	-25°C ~ 50°C
存储温度	-25°C ~ 60°C
工作环境湿度	5% ~ 95%(非冷凝)
认证	<ul style="list-style-type: none"> ● FCC FCC 47 CFR Part 15 Subpart B ● CE EN IEC 62368-1/EN IEC 62311/EN IEC 61000-3-2/EN IEC 61000-3-3 EN 55032/EN 55035/ EN 301 489-1/EN 301 489-3/EN 301 489-17/EN 301 489-52 EN 301 328/EN 301 440/EN 301 511/EN 301 908-1/EN 301 908-2

系统框图

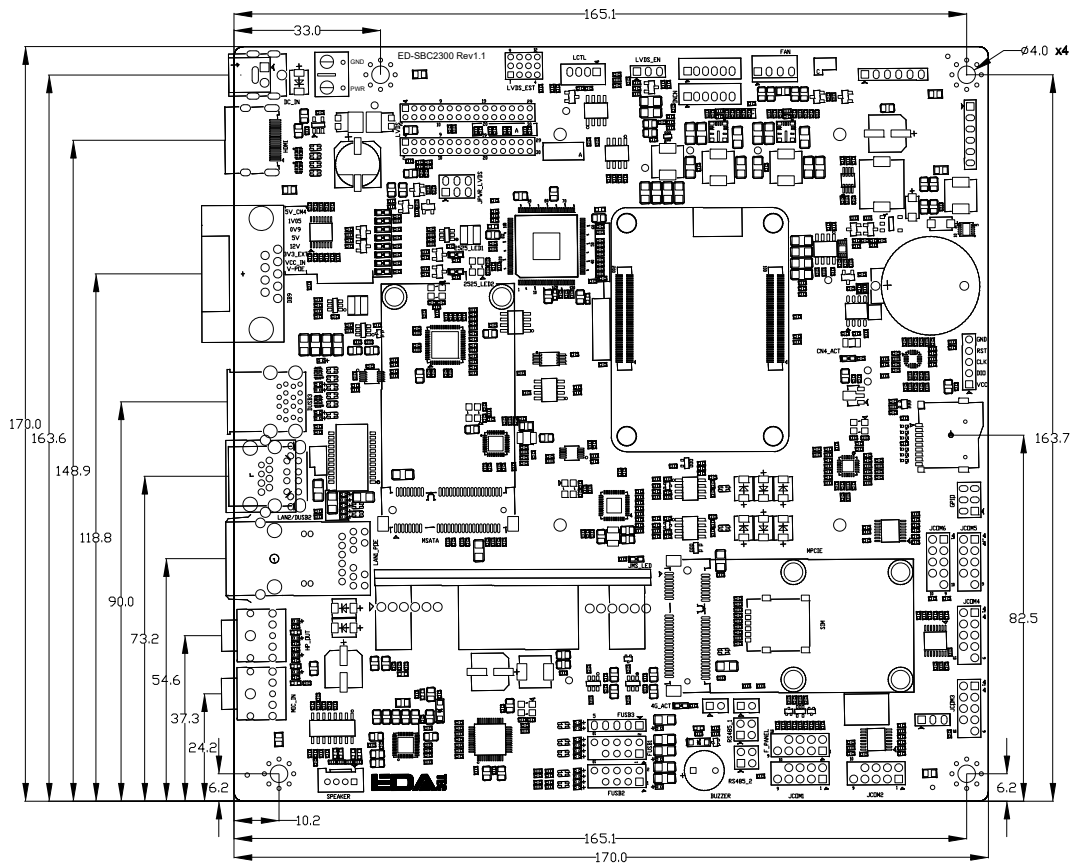


遗留问题

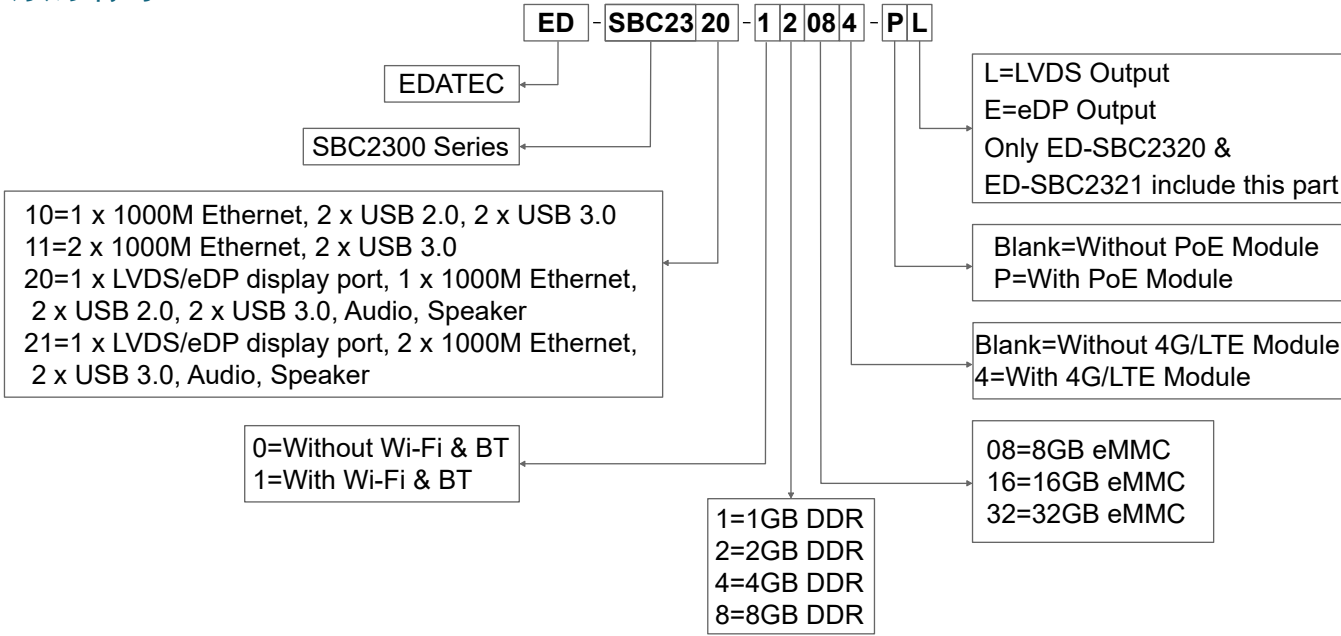
- *1: RS485功能暂时无法正常使用。如果您需要使用此功能，我们可以单独为您进行手动修改。
- *2: 部分品牌的mSATA硬盘读取速率较慢。

产品尺寸

单位: mm



订购编码



Example
P/N: ED-SBC2320-12084-PL
 Configuration: Mini-ITX Industrial Computer Motherboard Based on Raspberry Pi CM4, with Wi-Fi & Bluetooth, 4G, 2GB DDR ,8GB eMMC, 1 x 1000M Ethernet with PoE and LVDS Output.

包装清单

1 x ED-SBC2300主板