

# ED-HMI2020-070C

## 基于Raspberry Pi CM4的7寸工业平板电脑

- ◆ 7.0" TFT, 分辨率1024x600, 多点式电容触摸屏
- ◆ Broadcom BCM2711 4核Arm Cortex-A72 64位处理器
- ◆ 高达8GB LPDDR4 RAM和32GB的eMMC
- ◆ LAN口速率最高支持1Gbps
- ◆ 2.4GHz&5GHz Wi-Fi和蓝牙无线方式
- ◆ 支持Micro SD Card, 集成RTC、EEPROM和加密芯片
- ◆ 9V~28V宽压电源输入, 具有过流、过压和反接保护
- ◆ 支持嵌入式安装, 兼容VESA 75x75标准支架安装



## 规格参数

系统	
CPU	Broadcom BCM2711 4核Arm Cortex-A72(ARM v8) 64位1.5GHz SoC
VPU	H.265(HEVC), 最高支持4Kp60解码 H.264, 最高支持1080p60解码和1080p30编码
GPU	OpenGL ES 3.1 & Vulkan 1.0
内存	1GB/2GB/4GB/8GB LPDDR4-3200 SDRAM可选
存储	<ul style="list-style-type: none"> <li>• 8GB/16GB/32GB eMMC闪存可选</li> <li>• Micro SD卡槽(用于扩展用户数据存储)</li> </ul>

软件参数	
操作系统	<ul style="list-style-type: none"> <li>• Raspberry Pi OS(Desktop) 32-bit</li> <li>• Raspberry Pi OS(Lite) 32-bit</li> <li>• Raspberry Pi OS(Desktop) 64-bit</li> <li>• Raspberry Pi OS(Lite) 64-bit</li> </ul>

前面板I/O	
摄像头	支持选配800万像素前置摄像头

侧面板I/O	
电源接口	1 x DC输入, DC Jack连接器, 支持9V~28V输入
音频接口	1 x 音频输入/立体声输出, 3.5mm音频接口, 可作为麦克风输入和立体声输出 <ul style="list-style-type: none"> <li>当接入耳机时, 音频输出切换至耳机</li> <li>当未接入耳机时, 音频输出切换至Speaker</li> </ul>
1000M 以太网接口	1 x 以太网接口(10/100/1000M自适应), RJ45端子, 用于接入以太网 可通过扩展模块支持PoE供电
SD卡槽	1 x Micro SD卡槽, 支持安装SD卡, 用于存储用户数据
HDMI接口	1 x HDMI, type A接口, 兼容HDMI 2.1标准, 分辨率支持4K 60Hz
USB 2.0接口	1 x USB 2.0, type A接口, 最高支持480Mbps传输速率
USB 3.0接口	2 x USB 3.0, type A接口, 每一路最高支持5Gbps传输速率
天线接口	1 x SMA接口, 用于连接Wi-Fi/BT天线
Speaker	1 x 功放输出, 内置1个4Ω 3W的喇叭

按键和指示灯	
Reset	1 x Reset按键, 用于对设备进行复位
PROGRAM	1 x PROGRAMMING按键, 用于对设备进行烧录
PWR	1 x 电源指示灯, 红色, 用于查看设备上电和断电的状态
ACT	1 x 系统状态指示灯, 绿色, 用于查看设备的工作状态

扩展I/O	
12V 1A 电源	1 x DC输出, 2-Pin 2.0mm间距线对板连接器, 12V 1A输出 引脚定义为GND/12V, 预留给扩展的LCD屏供电
40-Pin GPIO	1 x GPIO Pin Header, 2x20-Pin 2.54mm间距排针, 用于引出CM4的GPIO口 <ul style="list-style-type: none"> <li>引脚定义为: GPIO1~GPIO27/3V3/5V2/GND</li> <li>兼容扩展模块, 预留连接扩展配件</li> </ul>
HDMI	1 x FPC HDMI, 40-Pin 0.5mm间距FPC连接器 预留连接扩展的LCD屏, 支持USB/I2C触屏和背光调节
USB	1 x USB 2.0, 5-Pin 1.27mm间距线对板连接器, 用于扩展USB 2.0接口

扩展功能	
EEPROM	支持4K Byte容量的存储, 提高设备系统的易用性
加密芯片	可搭配实现需要的上层应用, 提高设备系统的安全性
RTC	中国区销售默认配置CR1220纽扣电池, 保障系统时钟不受设备下电的影响
Buzzer	根据实际应用可配置提示或异常, 实现报警功能

LCD屏	
屏幕类型	7.0" TFT
分辨率	1024 x 600
最大色彩	16.7MB
显示区域	154.21mm(H) x 85.92mm(V)
背光	LED
背光MTBF	>30000h
亮度	400cd/m <sup>2</sup>
对比度	800:1
响应时间	30ms
视角(CR≥10)	85°(L)/85°(R)/85°(U)/85°(D)

触摸屏	
类型	多点电容式触摸屏
透光率	≥85%
连接方式	COF
通信方式	I2C
驱动支持	Linux
多点触摸	可达到10点
表面硬度	6H

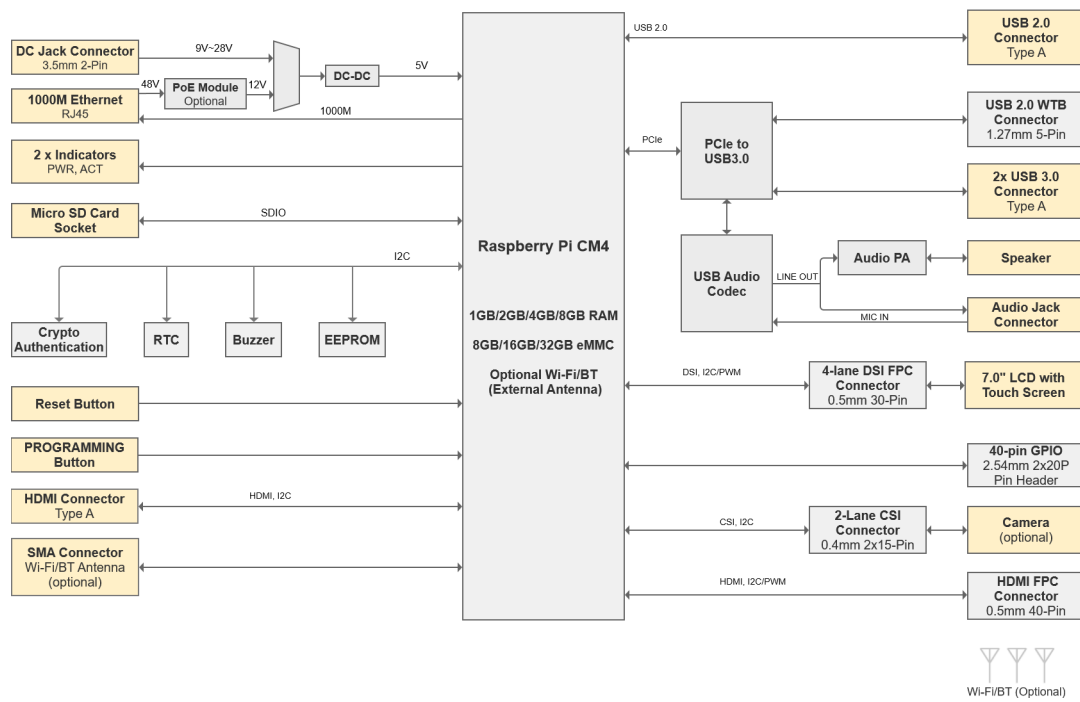
电气参数	
输入电压	9V ~ 28V DC
最大功耗	20W

机械参数	
尺寸	188mm x 123mm x 42mm (长x宽x高, 不包含天线)
重量	900g
安装方式	嵌入式前安装

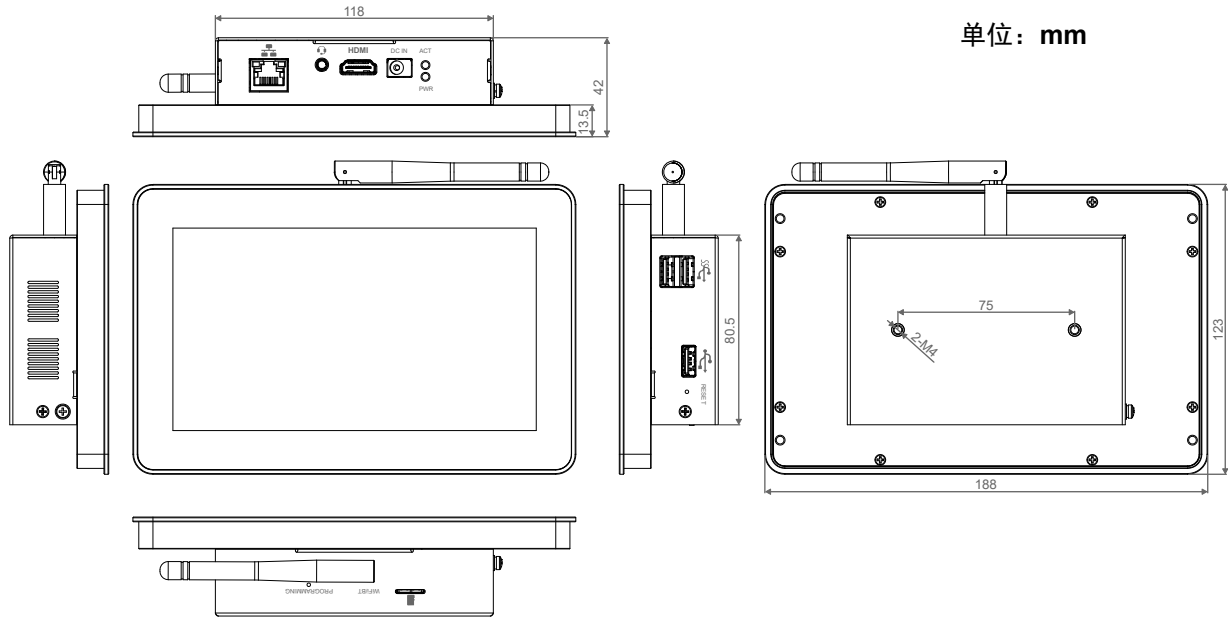
无线	
Wi-Fi/蓝牙 (选配)	支持2.4GHz&5GHz双频Wi-Fi和蓝牙5.0, 带天线 <ul style="list-style-type: none"> <li>• 2.4GHz Wi-Fi: 兼容IEEE 802.11 b/g/n</li> <li>• 5GHz Wi-Fi: 兼容IEEE 802.11 a/n/ac</li> <li>• 蓝牙兼容2402MHz ~ 2480MHz频段</li> </ul>

环境参数&法规	
工作温度	-20°C ~ 60°C
存储温度	-25°C ~ 60°C
工作环境湿度	5% ~ 95% (非冷凝)
认证	<ul style="list-style-type: none"> <li>• <b>FCC</b> FCC 47 CFR Part 15 Subpart B</li> <li>• <b>CE</b> EN IEC 62368-1/EN IEC 62311/EN IEC 61000-3-2/EN IEC 61000-3-3 EN 55032/EN 55035 EN 301 489-1/EN 301 489-3/EN 301 489-17/EN 301 489-52 EN 301 328/EN 301 440/EN 301 511/EN 301 908-1/EN 301 908-2</li> </ul>

### 系统框图

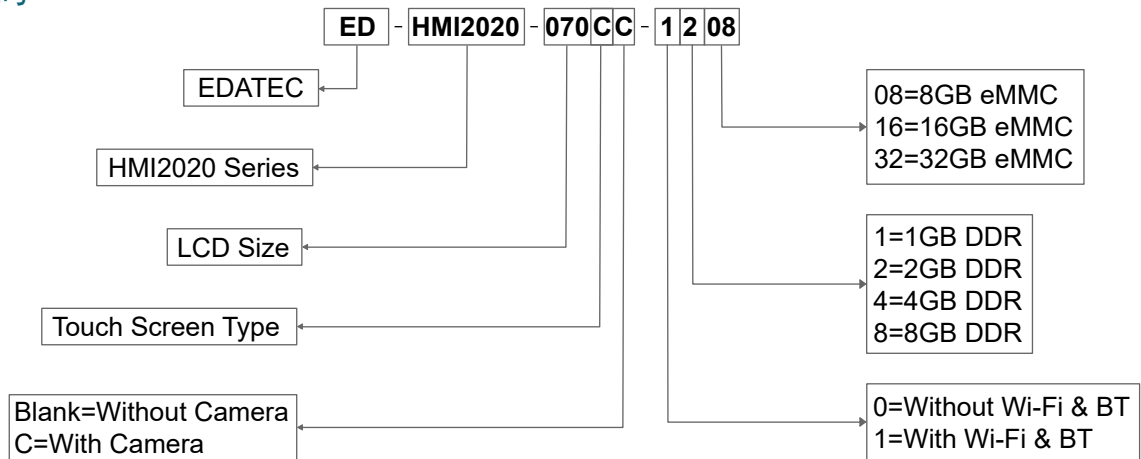


## 产品尺寸



单位: mm

## 订购编码



**Example**  
 P/N: **ED-HMI2020-070CC-1208**  
 Configuration: 7.0-inch Industrial Panel PC Based on Raspberry Pi CM4, with Wi-Fi & Bluetooth, 2GB DDR, 8GB eMMC and Camera.

## 包装清单

- 1 x ED-HMI2020-070C主机
- 4 x 卡扣(包含4xM4\*8螺钉和4xM4\*16螺钉)
- [选配Wi-Fi/BT版本] 1 x 2.4GHz/5GHz Wi-Fi/BT天线