

ED-IPC2500

基于Raspberry Pi CM4的5G工业计算机

- ◆ Broadcom BCM2711 4核Cortex-A72 64位1.5GHz SoC
- ◆ 高达8GB LPDDR4 RAM和32GB的eMMC
- ◆ 支持Micro SD Card和mSATA SSD扩展
- ◆ 3 x Gigabit网口, 2 x USB 2.0
- ◆ 2.4GHz&5GHz WiFi、蓝牙和5G无线方式
- ◆ 9V~36V宽压电源输入, 具有过流、过压和反接保护
- ◆ 集成超级电容备份电源(选配)、RTC、Watch Dog、EEPROM和加密芯片
- ◆ -25°C~60°C宽温工作环境
- ◆ 高质量的金属外壳, 支持桌面安装



规格参数

系统	
CPU	Broadcom BCM2711 4核Cortex-A72(ARM v8) 64位1.5GHz SoC
VPU	H.265(HEVC), 最高支持4Kp60解码 H.264, 最高支持1080p60解码和1080p30编码
GPU	OpenGL ES 3.1 & Vulkan 1.0
内存	1GB/2GB/4GB/8GB LPDDR4-3200 SDRAM可选
存储	<ul style="list-style-type: none"> • 0GB/8GB/16GB/32GB eMMC闪存可选 • Micro SD卡槽(用于系统启动) • mSATA SSD可选

软件参数	
操作系统	<ul style="list-style-type: none"> • Raspberry Pi OS(Desktop) 32-bit • Raspberry Pi OS(Lite) 32-bit • Raspberry Pi OS(Desktop) 64-bit • Raspberry Pi OS(Lite) 64-bit

前面板I/O	
电源接口	1 x DC输入, 2-Pin 3.5mm间距带螺丝孔的凤凰端子 支持9V~36V输入, 信号定义为VIN+/GND
1000M 以太网接口	3 x 以太网接口(10/100/1000M自适应), RJ45端子, 用于接入以太网

后面板I/O	
SD卡槽	1 x Micro SD卡槽, 支持安装SD卡, 用于系统启动
SIM卡槽	1 x Nano SIM卡槽, 用于安装获取5G信号的SIM卡
Micro USB 接口	1 x Micro USB, 支持通过此接口对系统进行eMMC烧录
天线接口	3 x SMA接口(1 x WiFi/BT天线接口, 2 x 5G天线接口), 连接WiFi/BT和5G天线

侧面板I/O	
HDMI接口	1 x HDMI, type A接口, 兼容HDMI2.1标准, 分辨率支持4K 60Hz
USB 2.0接口	2 x USB 2.0, type A接口, 每一路最高支持480Mbps传输速率
天线接口	2 x SMA接口, 连接5G天线

按键和指示灯	
Reset	1 x Reset按键, 用于对设备进行复位
PWR	1 x 电源指示灯, 红色, 用于查看设备上电和断电的状态
5G	1 x 5G信号指示灯, 绿色, 用于查看5G信号的状态
ACT	1 x 系统状态指示灯, 绿色, 用于查看设备的工作状态
USER	1 x 用户指示灯, 绿色, 用户可以根据实际需求自定义状态

扩展I/O	
12V 1A 电源	3 x DC输出, 2-Pin 2.0mm间距线对板连接器, 12V 1A输出 引脚定义为GND/12V, 预留给扩展的LCD屏供电
5V 1A 电源	1 x DC输出, 3-Pin 2.0mm间距线对板连接器, 5V 1A输出 引脚定义为GND/5V/GND, 预留给扩展的LCD屏供电
40-Pin GPIO	1 x GPIO Pin Header, 2x20-Pin 2.54mm间距排针, 用于引出CM4的GPIO口 <ul style="list-style-type: none"> 引脚定义为: GPIO1~GPIO27/3V3/5V2/GND 兼容扩展模块, 预留连接扩展配件
10-Pin GPIO	1 x GPIO Pin Header, 2x5-Pin 2.54mm间距排针, 用于引出扩展的GPIO口 用户可自定义选择扩展, 引脚定义为: 8xGPIO/3V3/GND
USB 2.0	2 x USB 2.0, 5-Pin 1.5mm间距线对板连接器, 用于扩展USB 2.0接口
mSATA	1 x mSATA扩展, Mini PCIe连接器, 用于外接mSATA SSD

扩展功能	
EEPROM	支持4K Byte容量的存储，提高设备系统的易用性
加密芯片	可搭配实现需要的上层应用，提高设备系统的安全性
RTC	中国区销售默认配置CR1220纽扣电池，保障系统时钟不受设备下电的影响
Buzzer	根据实际应用可配置提示或异常，实现报警功能
Watch Dog	基于RTC的报警功能来实现硬件Watch Dog，确保设备系统的可靠性

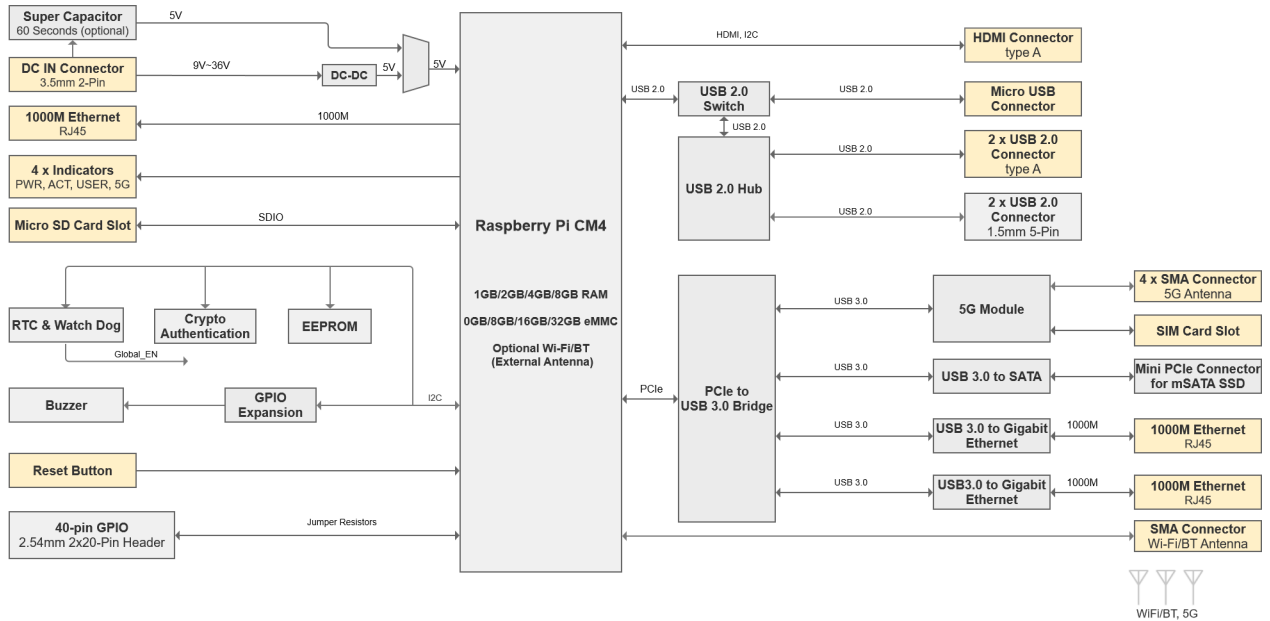
电气参数	
输入电压	9V ~ 36V DC
最大功耗	24W

机械参数	
尺寸	143mm x 100mm x 34mm (WxDxH, 不包含天线)
重量	750g
安装方式	桌面安装

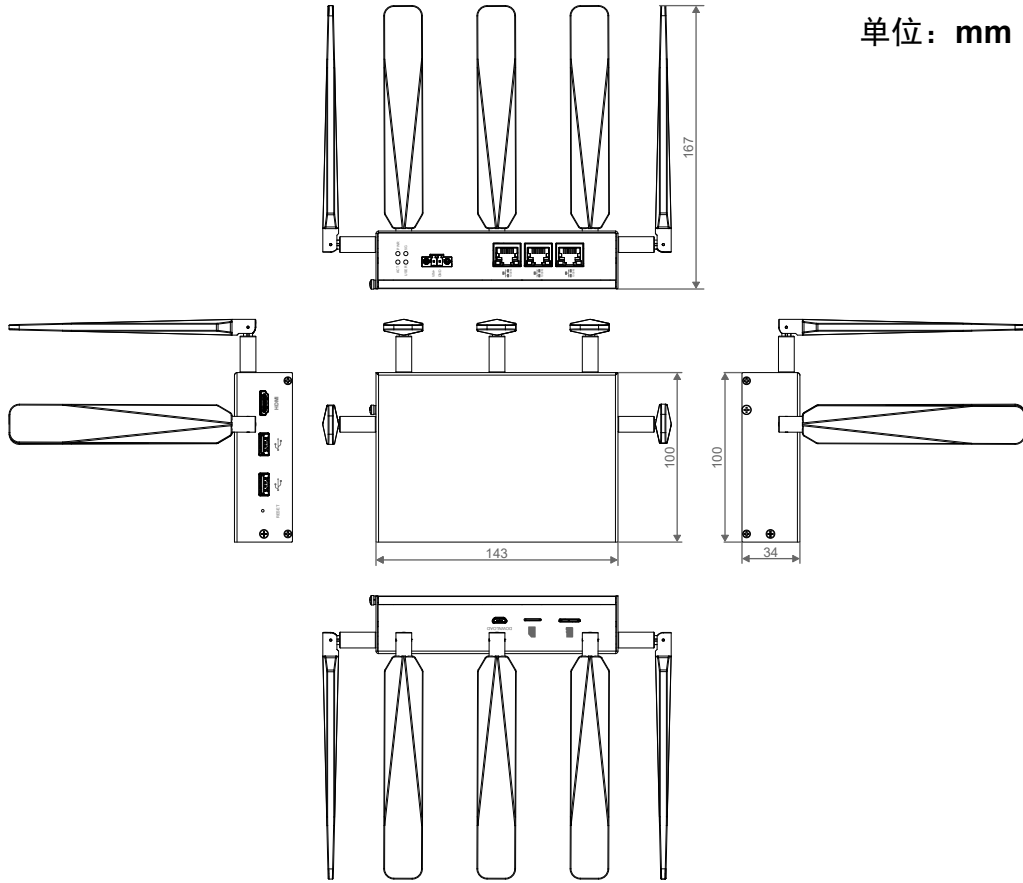
无线	
WiFi/蓝牙 (选配)	支持2.4GHz&5GHz双频WiFi，带天线 <ul style="list-style-type: none"> • 2.4GHz WiFi: 兼容IEEE 802.11 b/g/n • 5GHz WiFi: 兼容IEEE 802.11 a/n/ac 支持蓝牙5.0，兼容频段2402MHz ~ 2480MHz，带天线
5G	通过M.2 B Key接口实现与5G模块(RM500U-CNV)连接，带4根天线 5G NR: 3GPP Release 15/Release 16 NSA/SA operation, Sub-6 GHz 5G NR NSA: n41/78/79 5G NR SA: n1/28/41/77/78/79 Downlink 4 x 4 MIMO: n1/41/77/78/79 LTE Category: Downlink Cat 12, Uplink Cat 13 LTE-FDD: B1/2/3/5/7/8/20/28 LTE-TDD: B34/38/39/40/41 Downlink 2 x 2 MIMO: B1/2/3/5/7/8/20/28/34/38/39/40/41 WCDMA: B1/2/5/8

环境参数&法规	
工作温度	-25°C ~ 60°C
存储温度	-25°C ~ 60°C
工作环境湿度	5% ~ 95%(非冷凝)
认证	<ul style="list-style-type: none"> • FCC FCC 47 CFR Part 15 Subpart B • CE EN IEC 62368-1/EN IEC 62311/EN IEC 61000-3-2/EN IEC 61000-3-3 EN 55032/EN 55035/ EN 301 489-1/EN 301 489-3/EN 301 489-17/EN 301 489-52 EN 301 328/EN 301 440/EN 301 511/EN 301 908-1/EN 301 908-2

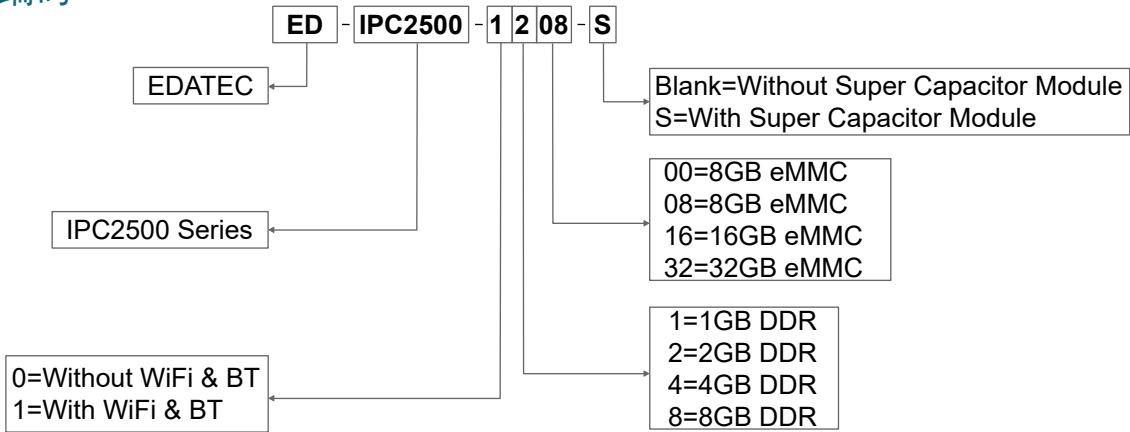
系统框图



产品尺寸



订购编码



Example
 P/N: **ED-IPC2500-1208-S**
 Configuration: 5G Industrial Computer Based on Raspberry Pi CM4 with Wi-Fi & Bluetooth, Super Capacitor Module, 2GB DDR and 8GB eMMC.

包装清单

- 1 x ED-IPC2500主机
- [选配WiFi/BT版本] 1 x 2.4GHz/5GHz WiFi/BT天线