

ED-AIC2000

基于Raspberry Pi CM4的工业智能相机

- ◆ Broadcom BCM2711 4核Cortex-A72(ARM v8) 64位1.5GHz SoC
- ◆ 高达8GB LPDDR4 RAM和32GB的eMMC
- ◆ 采用200万像素(支持230万像素可选)和最高70 FPS采样率的高分辨率图像传感器，可超快速进行图像采集
- ◆ 可选配液态自动对焦模组实现自动变焦
- ◆ 集成模块化光源设计，每组光源可独立控制
- ◆ 光源支持3种颜色可选
- ◆ 采用亮场和暗场模式，可在正常、蚀刻、高光或纹理化表面实现最佳打光效果
- ◆ 高质量的工业蓝色铝合金外壳，支持支架安装



规格参数

系统	
CPU	Broadcom BCM2711 4核Cortex-A72(ARM v8) 64位1.5GHz SoC
VPU	H.265(HEVC), 最高支持4Kp60解码 H.264, 最高支持1080p60解码和1080p30编码
GPU	OpenGL ES 3.1 & Vulkan 1.0
内存	1GB/2GB/4GB/8GB LPDDR4-3200 SDRAM可选
存储	8GB/16GB/32GB eMMC闪存可选

软件	
操作系统	Raspberry Pi OS 64-bit
通信协议	支持Ethernet/IP、Modbus TCP、TCP/IP和MC

面板I/O	
电源IO接口 (12-Pin)	1 x 电源IO接口, 12-Pin 航空连接器, 通过连接电源IO线(12-Pin的M12母头转裸线)来接入外部信号, 信号包含电源输入、RS232、DI和DO等 <ul style="list-style-type: none"> • 1 x DC IN: 2-Pin针脚, 支持10V~30V输入, 信号定义为DC-/DC+ • 1 x RS232: 3-Pin针脚, 信号定义为TX/RX/GND • 1 x DI: 2-Pin针脚, 信号定义为DI/COMMON • 2 x DO: 3-Pin针脚, 信号定义为DO1/DO2/COMMON • 1 x Trigger: 外部触发信号 • 1 x External Strobe: 屏闪控制信号
通信接口 (8-Pin)	1 x 通信接口, 8-Pin 航空连接器, 通过连接网线(8-Pin的M12公头转RJ45)使相机接入网络

光源和镜头	
光源	4个LED光源区域, 每个区域的光源支持独立配置 光源颜色为红色、蓝色和白色可选
镜头	M12固定焦距镜头和带液态模组变焦的M12固定焦距镜头可选

按键和指示灯	
TUNE	1 x 调节按键, 一键式自动对焦按键
TRIG	1 x 触发按键, 相机触发按键
电源指示灯	1 x 电源指示灯, 用于查看相机上电和断电的状态
故障指示灯	1 x 故障指示灯, 用于查看相机的故障状态
工作状态 指示灯	1 x 工作状态指示灯, 用于查看相机的工作状态
网络指示灯	2 x 网络指示灯, 用于查看网络的连接和数据通信的状态

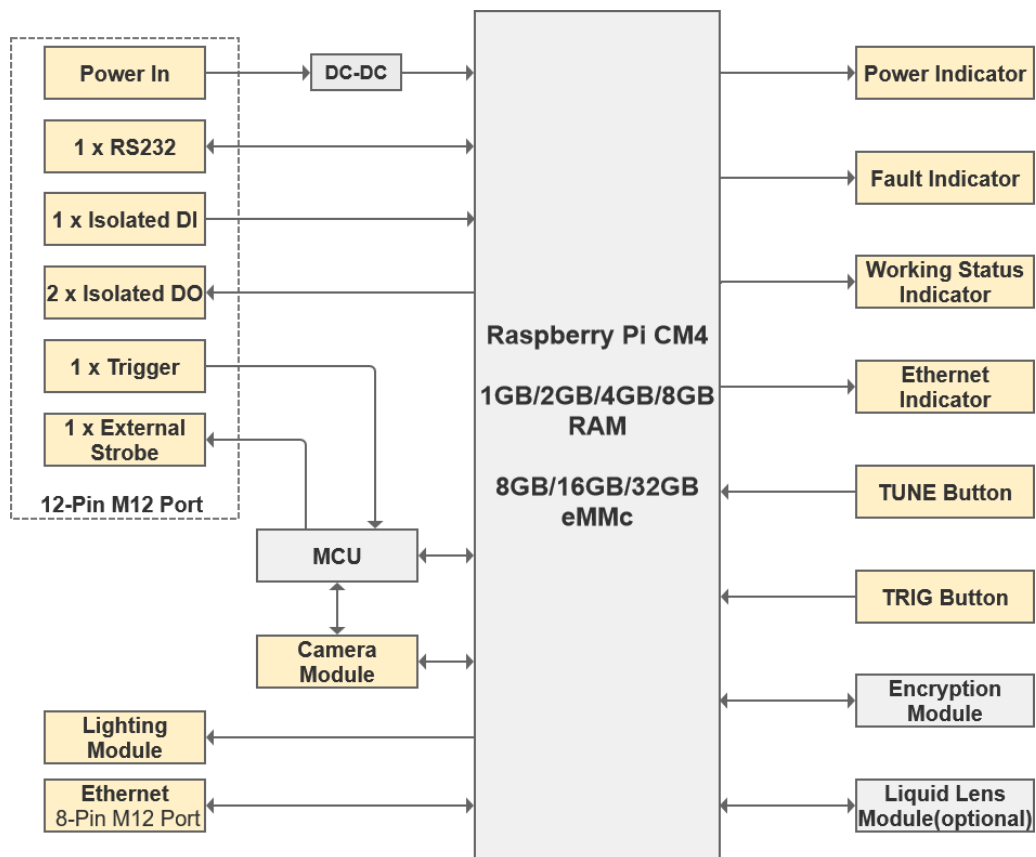
性能特征	
图像传感器	2MP和2.3MP可选
采集速率	高达70 FPS
瞄准点	十字红色激光
偏振片	半偏振片和全偏振片可选

电气参数	
输入电压	10V ~ 30V DC
最大功耗	36W

机械参数	
尺寸	85mm x 60mm x 45mm
重量	150g
安装方式	支架安装, 可选配安装支架

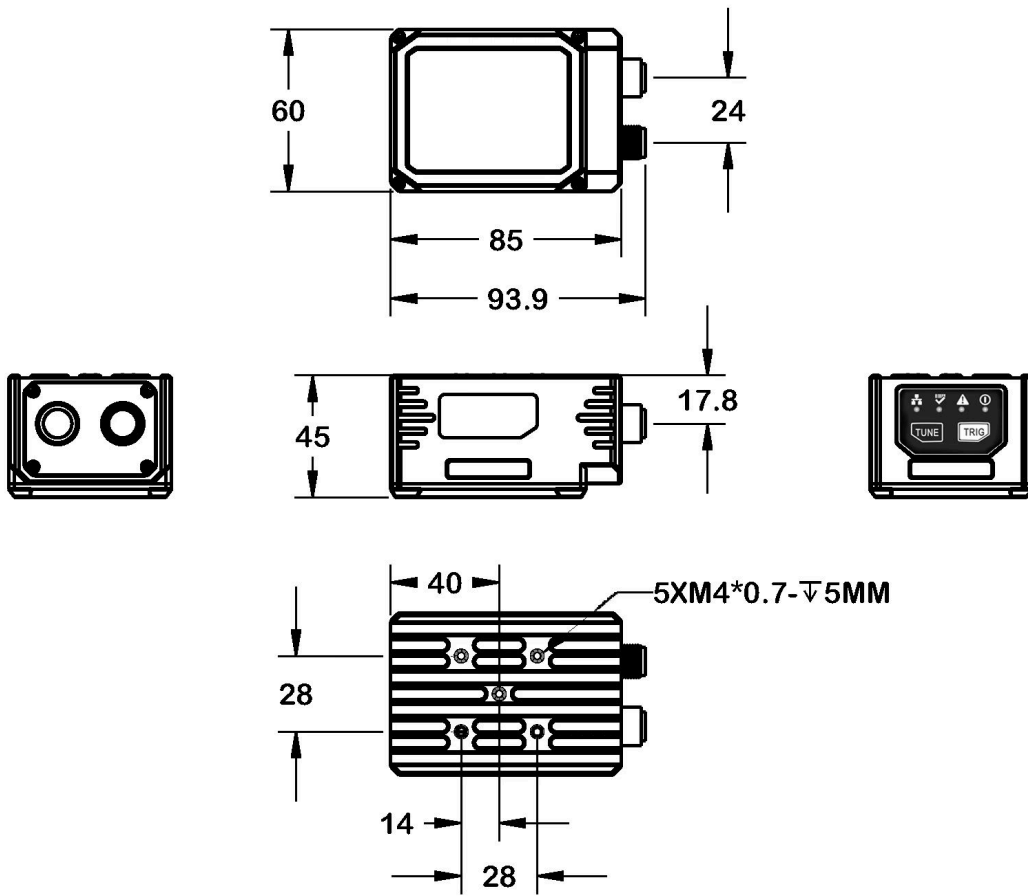
环境参数&法规	
工作温度	0°C ~ 45°C
储存温度	-4°C ~ 60°C
工作环境湿度	5% ~ 90%(非冷凝)
防护等级	IP65
抗冲击性	EN 60068-2-27, 30 g; 11毫秒; 每个轴向3次冲击
抗振性	EN 60068-2-6, 14 mm @ 2 ~ 10 Hz, 1.5mm @ 13 ~ 55 Hz 2 g @ 70 ~ 500 Hz; 每个轴2向2小时
认证	<ul style="list-style-type: none"> ● FCC FCC 47 CFR Part 15 Subpart B ● CE EN IEC 62368-1/EN IEC 62311/EN IEC 61000-3-2/EN IEC 61000-3-3 EN 55032/EN 55035/ EN 301 489-1/EN 301 489-3/EN 301 489-17/EN 301 489-52 EN 301 328/EN 301 440/EN 301 511/EN 301 908-1/EN 301 908-2

系统框图

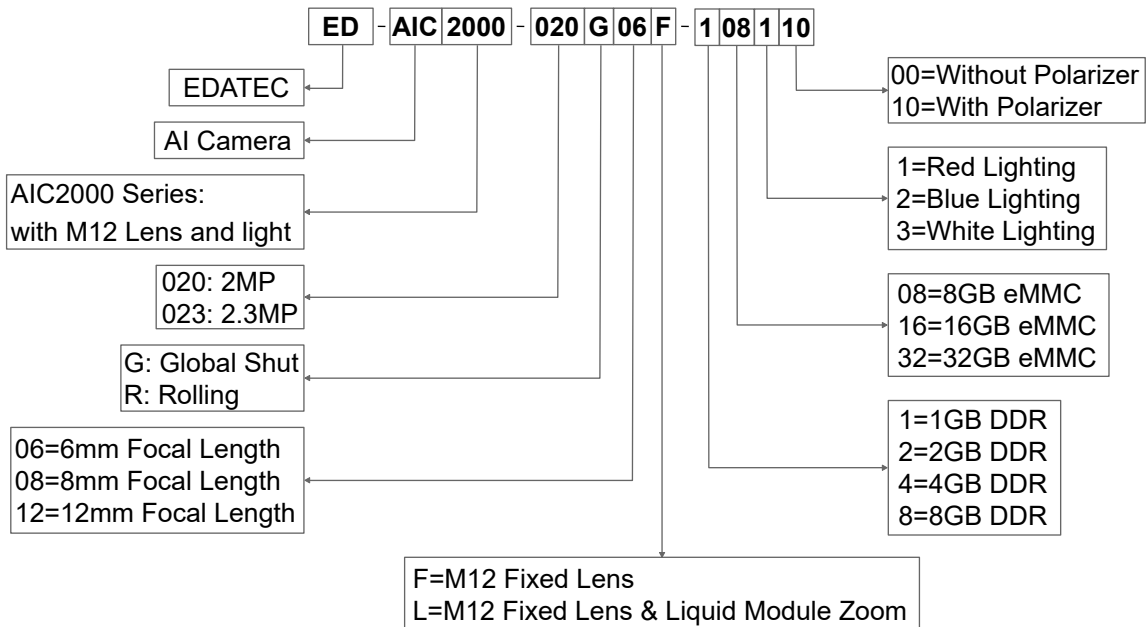


产品尺寸

单位: mm



订购编码



Example
 P/N : **ED-AIC2000-020G06F-108110**
 Configuration : AI Camera Based on Raspberry Pi CM4,with 1GB DDR, 8GB eMMC, 2MP, global shut, 6mm M12 fixed lens, red lighting and polarizer.

包装清单

1 x ED-AIC2000主机

可选配件

订购编码	描述	图片
ED-ACC-AIC-ETH-A-03	8-Pin M12公头转RJ45的网线-3米	
ED-ACC-AIC-ETH-A-05	8-Pin M12公头转RJ45的网线-5米	
ED-ACC-AIC-ETH-A-10	8-Pin M12公头转RJ45的网线-10米	
ED-ACC-AIC-ETH-A-15	8-Pin M12公头转RJ45的网线-15米	
ED-ACC-AIC-PWR-A-03	12-Pin M12母头转裸线的电源IO线-3米	
ED-ACC-AIC-PWR-A-05	12-Pin M12母头转裸线的电源IO线-5米	
ED-ACC-AIC-PWR-A-10	12-Pin M12母头转裸线的电源IO线-10米	
ED-ACC-AIC-PWR-A-15	12-Pin M12母头转裸线的电源IO线-15米	
ED-ACC-AIC-POL-001	半偏振片	
ED-ACC-AIC-POL-002	全偏振片	
ED-ACC-AIC-DW-FIX001	支架，用于产品和型材之间固定	
ED-ACC-AIC-DW-FIX002	1 x 螺丝M4*8 + 3 x 垫片 1 x 螺丝M6*10 + 1 x T型螺母	