



ED-GWL2010

一款基于 RASPBERRY PI 4B 设计的室内轻网关

上海晶珩电子科技有限公司
2023-03-23

版权声明

ED-GWL2010 及其相关知识产权为上海晶珩电子科技有限公司所有。

上海晶珩电子科技有限公司拥有本文件的版权并保留所有权利。未经上海晶珩电子科技有限公司的书面许可，不得以任何方式和形式修改、分发或复制本文件的任何部分。

免责声明

上海晶珩电子科技有限公司不保证本手册中的信息是最新的、正确的、完整的或高质量的。上海晶珩电子科技有限公司也不对这些信息的进一步使用作出保证。如果由于使用或不使用本手册中的信息，或由于使用错误或不完整的信息而造成的物质或非物质相关损失，只要没有证明是上海晶珩电子科技有限公司的故意或过失，就可以免除对上海晶珩电子科技有限公司的责任索赔。上海晶珩电子科技有限公司明确保留对本手册的内容或部分内容进行修改或补充的权利，无需特别通知。

目 录

1	产品概述.....	4
1.1	目标应用.....	4
1.2	规格参数.....	4
1.3	系统框图.....	5
1.4	功能布局.....	5
1.5	包装清单.....	7
1.6	订购编码.....	7
2	产品外观及结构.....	8
2.1	产品外观.....	8
2.2	产品照片.....	9
2.3	尺寸信息.....	9
3	接口和连接器.....	10
3.1	前面板.....	10
3.1.1	电源输入.....	10
3.1.2	指示灯.....	10
3.1.3	用户按键.....	10
3.1.4	以太网.....	10
4	内部接口.....	11
4.1	micro SD.....	11
4.2	IPEX-1 连接器.....	11
4.3	USB 3.0.....	12
4.4	USB 2.0.....	12
4.5	Micro HDMI.....	12
4.6	CSI.....	12
4.7	HDMI DSI.....	12
4.8	LoRa.....	13
5	无线通信.....	13
5.1	WiFi.....	13
5.2	Bluetooth.....	14
5.3	天线.....	14
5.3.1	WiFi / BT 天线.....	14
5.3.2	LoRa 天线.....	14
6	电气特性.....	15
6.1	电气参数.....	15
7	关于我们.....	15
7.1	关于 EDATEC.....	15
7.2	联系方式.....	15

1 产品概述

ED-GWL2010 是一款基于 Raspberry Pi 4B 设计的室内轻网关。本产品使用新一代的 SX1302、SX1303 基带芯片的 LoRa 网关模组，具有传输距离远，节点容量大，接收灵敏度高等特点，此外，本网关性能强劲，结构轻巧，部署简单，可以大大简化和缩短您的开发门槛和设计时间。

1.1 目标应用

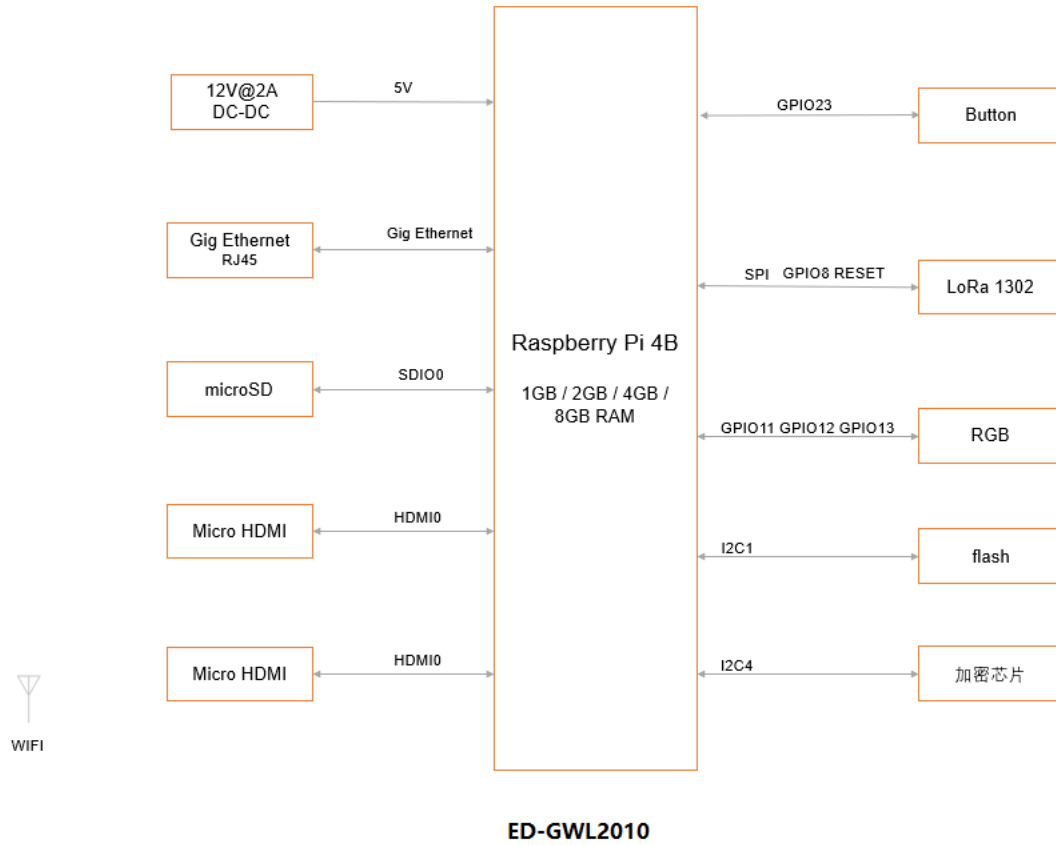
- LoRa 智能网关
- 智能制造
- 智慧城市
- 智慧交通

1.2 规格参数

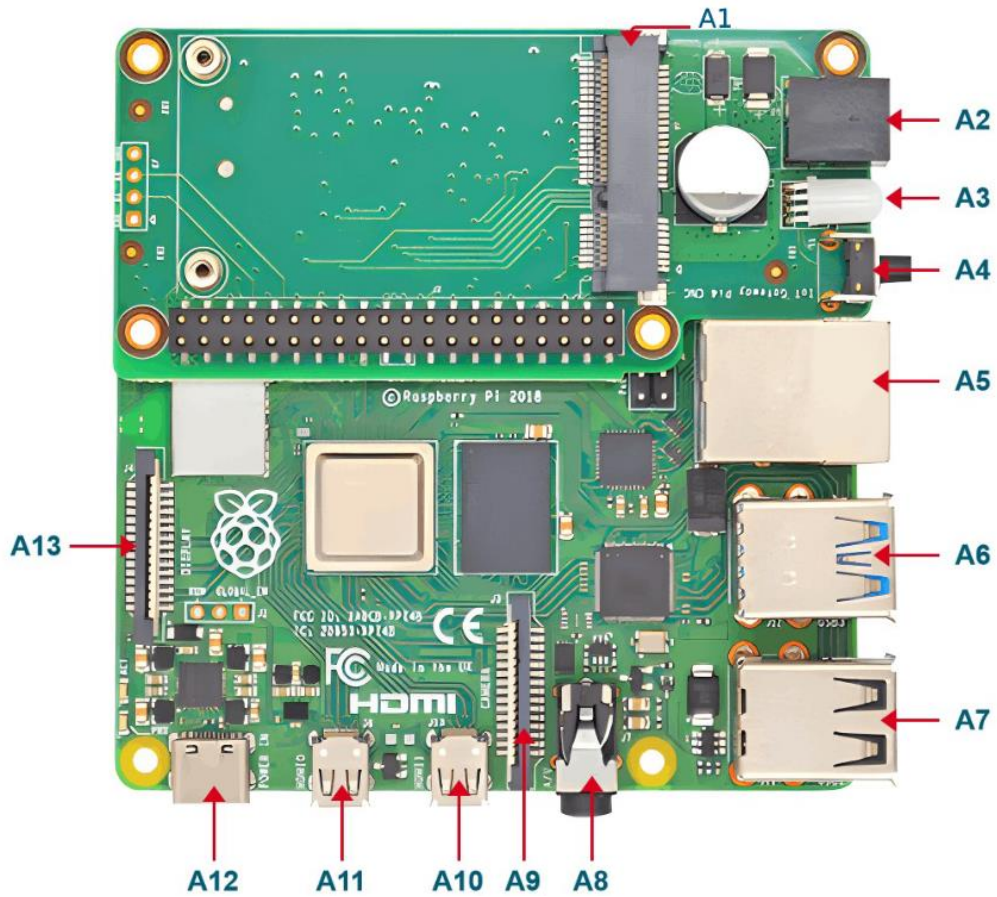
功能	参数
CPU	博通 BCM2711 4 核, ARM Cortex-A72(ARM v8), 1.5GHz, 64 位 CPU
内存	1GB / 2GB / 4GB / 8GB 可选
SD 卡	8GB / 16GB / 32GB / 64GB 可选
以太网	1x 千兆以太网
WiFi / 蓝牙	2.4G / 5.8G 双频 WiFi, 蓝牙 5.0
频段	支持 868MHz(EU868,RU864)、915MHz(US915,AS923-1/2/3,AU915)、470MHz(CN470)
按键	支持自定义功能
RGB	RGB, 支持多种自定义显示
加密芯片	支持加密功能
HDMI	2x Micro-HDMI
HDMI FPC 触控屏	1x FPC HDMI, 支持 USB 触控, PWM 调光
DSI	1x DSI, 支持 Raspberry Pi 7 寸官方触摸
USB Host	2x USB 2.0 Type A, 2x USB 2.0
电源输入	12V 2A
外壳	全金属外壳
尺寸	95(长) x 95(宽) x 24(高) mm
天线配件	支持可选 WiFi / BT 外置天线, 已与 Raspberry Pi CM4 一起通过无线认证, LoRa 外置天线
工作环境温度	全速运行于 -25 ~ 50° C 环境温度
操作系统	兼容官方 Raspberry Pi OS, 支持 Ubuntu

NOTE:绝大部分接口都被隐藏在外壳之中，仅在外壳上留出电源接口，RGB 指示灯和网口。

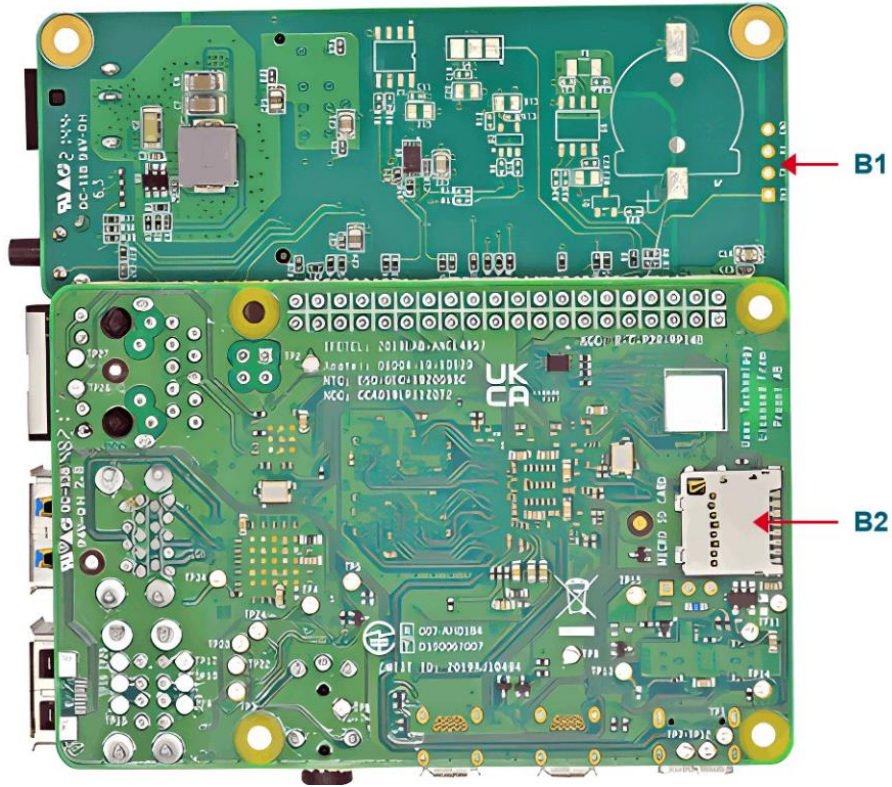
1.3 系统框图



1.4 功能布局



Item	Function Description	Item	Function Description
A1	Mini PCIe	A2	电源接口
A3	指示灯	A4	自定义按键
A5	RJ45 网口	A6	USB 3.0
A7	USB 2.0	A8	3.5mm 耳机接口
A9	CSI	A10	Micro HDMI
A11	Micro HDMI	A12	Pi4 电源接口(无需使用)
A13	HDMI DSI		

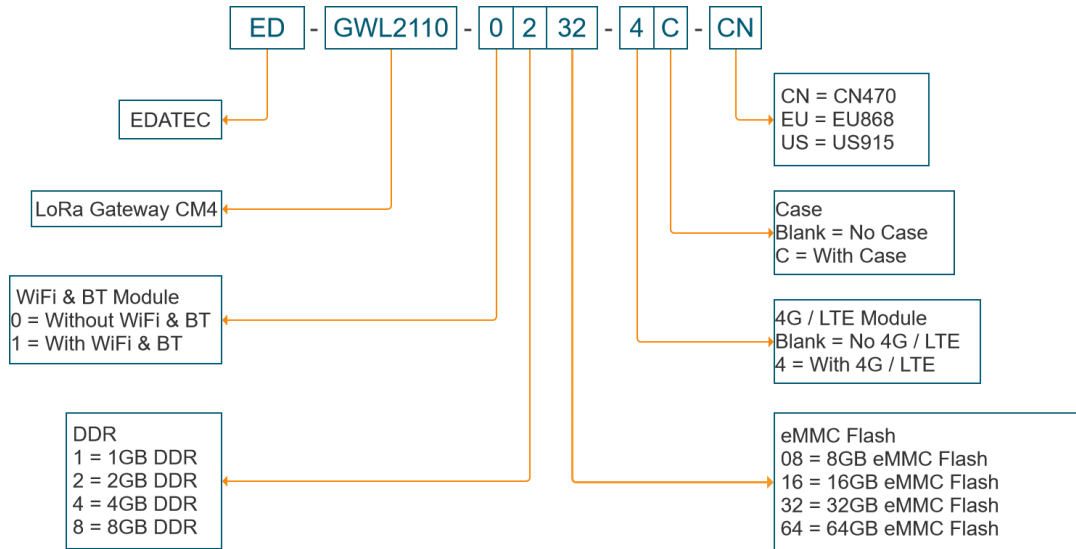


Item	Function Description	Item	Function Description
B1	调试串口	B2	SD 卡卡槽

1.5 包装清单

- 1x ED-GWL2010 主机
- [选配]1x LoRa 天线
- [选配]1x 2.4GHz/5GHz WiFi/BT 天线

1.6 订购编码



Example

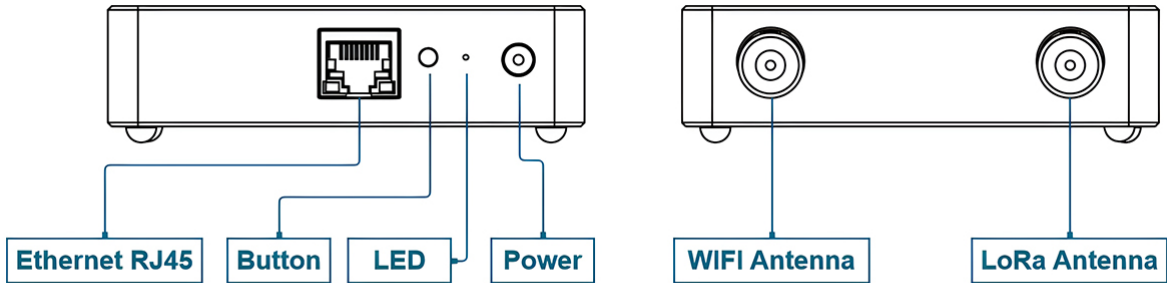
Part# : ED-GWL2110-1232-4C-CN

Configuration : GWL2110 LoRa Gateway

- 1pcs Raspberry Pi certified WiFi/Bluetooth Antenna
- CM4102032 Compute Module with Wireless, 2GB DDR and 32GB eMMC Flash
- 4G Module with 1pcs 4G antenna
- Metal Case
- CN470 LoRa Module

2 产品外观及结构

2.1 产品外观

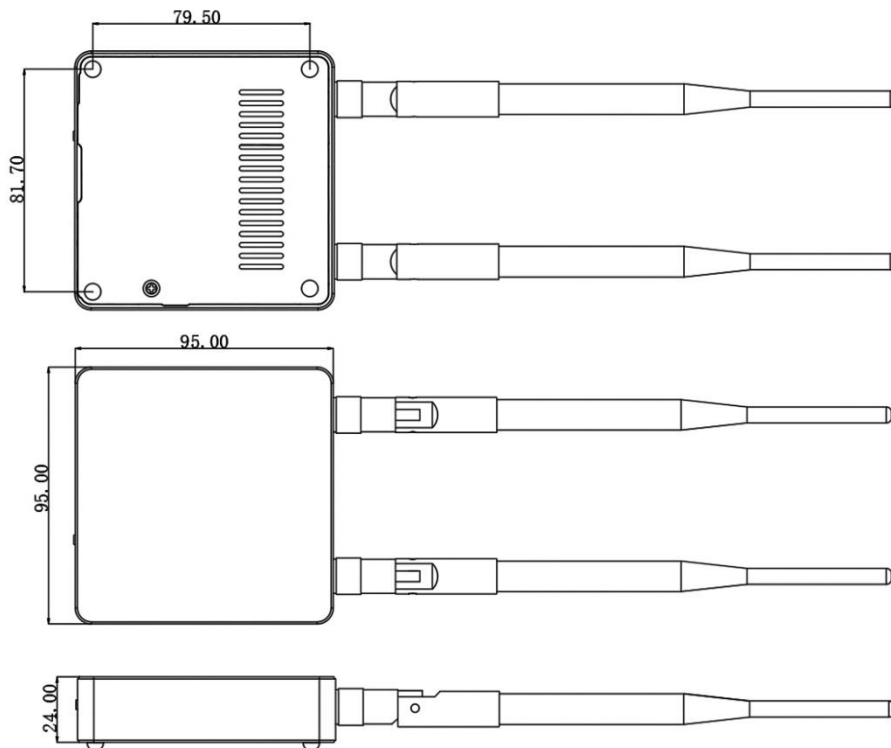


2.2 产品照片



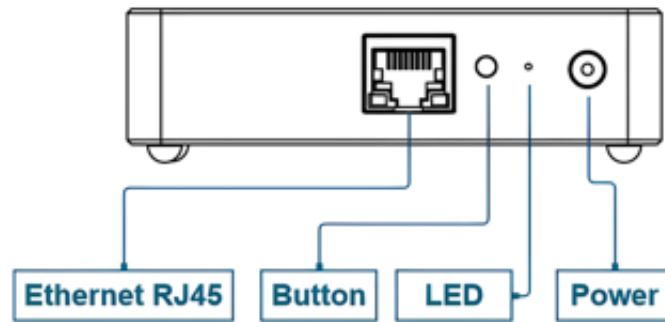
2.3 尺寸信息

单位: mm, 公差: $\pm 0.1\text{mm}$



3 接口和连接器

3.1 前面板



3.1.1 电源输入

ED-GWL2010 标准输入电源为 12V@2A。

3.1.2 指示灯

ED-GWL2010 具有一个 RGB 三色 LED 指示灯。

RGB LED 管脚	对应 GPIO
蓝色	GPIO16
绿色	GPIO20
红色	GPIO21

3.1.3 用户按键

ED-GWL2010 有一个用户按键，连接到 CPU 的 GPIO23，低电平有效。客户可以通过使用 libgpiod 来实现一些按键事件(回调)功能。

3.1.4 以太网

ED-GWL2010 具有一路自适应 10 / 100 / 1000Mbps 以太网接口。

	Pin ID	Pin Name
	1	TRD0+
	2	TRD0-
	3	TRD1+
	4	TRD2+
	5	TRD2-
	6	TRD1-
	7	TRD3+
	8	TRD3-

4 内部接口

4.1 micro SD

ED-GWL2010 上有一个 micro SD 卡插槽，SD 卡用于主文件系统存储。

4.2 IPEX-1 连接器

在 ED-GWL2010 网关内部，Pi Zero 2 W 核心板、LoRa 模块上各具有 1 个 IPEX-1 连接器，分别对应 WiFi/BT 天线、LoRa 天线。

该连接器的规格如下所示：

Recommended P/N	20279-001E-03	
PART NO.	PACKING REEL	QUANTITY IN 1 REEL
20279-001E-01	PLASTIC REEL	2,500
20279-001E-03	CORRUGATED PAPER REEL	2,500
20279-001E-03	PLASTIC REEL	5,000
20279-001E-05	PLASTIC REEL	10,000

③ GROUND CONTACT ② CONTACT

① HOUSING ② CONTACT

PLUG LENGTH: SEE BELOW COAXIAL CABLE

RECEPTACLE

*LENGTH: 4.0±0.4 AT PLUG PART NO. 20670-001R-08, 20670-001R-13, 20670-001R-32
4.7±0.4 AT PLUG PART NO. 20670-001R-18, 20670-001R-37
5.6 AT PLUG PART NO. 20767-001R-20 (REFERENCE DIMENSION)
3.8±0.3 AT PLUG PART NO. 20686-001R-08, 20311-011R-**
*MATING HEIGHT: 2.5 MAX. AT PLUG PART NO. 20670-001R-**
3.0 MAX. AT PLUG PART NO. 20767-001R-20
2.0±0.1 AT PLUG PART NO. 20686-001R-08, 20311-011R-**
MATING CONDITION

NOTES

1. APPLICABLE CONNECTOR PART NO.

MHF I PLUG
20278-11**R-**
20351-***R-37
20631-***R-**
20670-001R-**
20767-001R-20
MHF II PLUG
20311-011R-**
20686-001R-08

2. COPLANARITY: 0.1mm MAX.

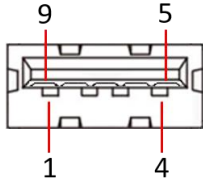
3. THIS IS "Pb-FREE" CONNECTOR.

3	GROUND CONTACT	PHOSPHOR BRONZE	ALL OVER Ni 1.00 μm MIN. CONTACT PART Au 0.05 μm MIN. SOLDERING PART Au 0.05 μm MIN.
2	CONTACT	BRASS	ALL OVER Ni 1.00 μm MIN. CONTACT PART Au 0.10 μm MIN. SOLDERING PART Au 0.03 μm MIN.
1	HOUSING	LCP	UL94V-0 WHITE

NO.	DISCRIPTION	MATERIAL	FINISH	REMARKS	
27	Z210232	S.T	2021/03/08	M.T	ANGLE ±2° 8 OVER 30 MAX ±0.3
28	Z200434	TOJ	2020/04/20	Y.H	6 MAX. ±0.2 30 OVER 120 MAX. ±0.5
25	Z200262	TOJ	2020/03/05	Y.H	GENERAL TOLERANCE
24	Z191405	Y.F	2019/10/23	Y.S	DWG. DATE
23	Z181523	M.N	2018/11/20	Ken	K.Oobayashi 2001/06/07
22	Z180765	M.N	2018/10/30	Ken	E.Kawabe 2001/06/07
REV	ECN	BY	DATE	APP.	WIP
					K.Katabuchi 2001/06/07

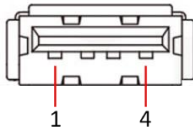
4.3 USB 3.0

ED-GWL2010 上有两个 USB 3.0 接口，位于设备内部。

	Pin ID	Pin Name
		1
	2	D-
	3	D+
	4	GND
	5	StdA_SSRX-
	6	StdA_SSRX+
	7	GND_DRAIN
	8	StdA_SSTX-
	9	StdA_SSTX+

4.4 USB 2.0

ED-GWL2010 上有两个 USB 3.0 接口，位于设备内部。

	Pin ID	Pin Name
		1
	2	D-
	3	D+
	4	GND

4.5 Micro HDMI

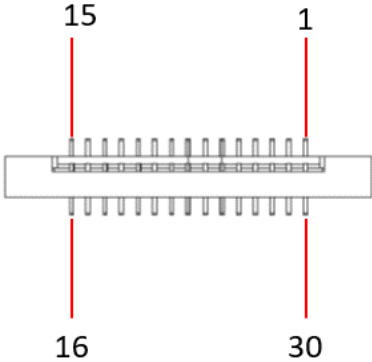
ED-GWL2010 上有两个 Micro-HDMI 接口，位于设备内部。

4.6 CSI

Camera 为 CSI 接口，连接摄像头使用，支持树莓派官方多种型号摄像头。

4.7 HDMI DSI

J4 是 MIPI DSI 接口,可配合 Raspberry Pi 官方 7 寸触摸屏使用。

	Pin	定义	Pin	定义
	1	GND	9	DSI1_D0_P
	2	DSI1_D1_N	10	GND
	3	DSI1_D1_P	11	SCL0
	4	GND	12	SDA0
	5	DSI1_CLK_N	13	GND
	6	DSI1_CLK_P	14	3V3
	7	GND	15	3V3
8	DSI1_D0_N			

4.8 LoRa

LoRa 复位引脚为 GPIO18, 用户可以通过拉低此引脚复位 LoRa 模块。

5 无线通信

5.1 WiFi

ED-GWL2010 支持 2.4 GHz, 5.0 GHz IEEE 802.11 b/g/n/ac 双频 WiFi。

2.4G 频段

参数	特性
频率范围	802.11b/g/n(HT20): 2412-2472MHz 802.11n(HT40): 2422-2462MHz
调制方式	802.11b:DSSS 802.11g/n:OFDM
频率间隔	5M

5G 频段

参数	特性
频率范围	802.11a/n/ac: 5150-5350MHz

	5470-5725MHz 5725-5850MHz
调制方式	BPSK
频率间隔	5M

5.2 Bluetooth

ED-GWL2010 支持蓝牙 5.0。

参数	特性
频率范围	2402-2480MHz
调制方式	GFSK,DPSK
频率间隔	2M

5.3 天线

5.3.1 WiFi / BT 天线

参数	特性
天线类型	外部天线
频率范围	2400-2500MHz, 5150-5850 MHz
天线增益	2 dBi
阻抗	50 OHM

5.3.2 LoRa 天线

868MHz 天线

参数	特性
天线类型	外部天线
频率范围	863-870MHz
带宽	125KHz / 250KHz / 500KHz
天线增益	2 dBi
阻抗	50 OHM

915MHz 天线

参数	特性
天线类型	外部天线
频率范围	902-928MHz
带宽	125KHz / 250KHz / 500KHz
天线增益	2 dBi
阻抗	50 OHM

6 电气特性

6.1 电气参数

参数	最小值	典型值	最大值	单位
系统电源输入	7.5	12	18	V
工作温度	-25	25	50	°C
存储温度	-25	25	50	°C
工作环境湿度	0		90	%

7 关于我们

7.1 关于 EDATEC

EDATEC 位于上海，是 Raspberry Pi 的全球设计合作伙伴之一。我们的愿景是提供基于 Raspberry Pi 技术平台的物联网、工业控制、自动化、绿色能源和人工智能的硬件解决方案。

我们提供标准的硬件解决方案，定制设计和制造服务，以加快电子产品的开发和上市时间。

7.2 联系方式

邮箱 - sales@edatec.cn / support@edatec.cn
手机 - +86-18621560183
网站 - <https://www.edatec.cn>
地址 - 上海市嘉定区嘉罗公路 1661 号 24 栋 301 室