

ED-IPC2620

基于Raspberry Pi CM4的高可靠性工业计算机

- ◆ Broadcom BCM2711 4核Arm Cortex-A72(ARM v8) 64位1.5GHz SoC
- ◆ 高达8GB LPDDR4 RAM和32GB的eMMC，支持Micro-SD Card和M.2 NVMe SSD扩展
- ◆ 双网口，1 x Gigabit 网口和1 x 100M网口
- ◆ 4 x RS232/RS485带隔离接口，具备静电保护和浪涌保护
- ◆ 1 x CAN，带隔离保护，兼容CAN 2.0B标准，带led状态指示灯
- ◆ 4 x DI，带隔离保护，支持交流信号输入，带led状态指示灯
- ◆ 4 x DO，带隔离保护，具备限流保护，带led状态指示灯
- ◆ 2.4GHz&5GHz Wi-Fi、蓝牙和4G无线方式
- ◆ 9V~36V宽压电源输入，具有过流、过压和反接保护
- ◆ 集成超级电容备份电源(选配)、RTC、Watch Dog、EEPROM和加密芯片
- ◆ -25°C~60°C宽温工作环境
- ◆ 高质量的金属外壳，支持导轨安装



规格参数

系统	
CPU	Broadcom BCM2711 4核Arm Cortex-A72(ARM v8) 64位1.5GHz SoC
VPU	H.265(HEVC)，最高支持4Kp60解码 H.264，最高支持1080p60解码和1080p30编码
GPU	OpenGL ES 3.1 & Vulkan 1.0
内存	1GB/2GB/4GB/8GB LPDDR4-3200 SDRAM可选
存储	<ul style="list-style-type: none"> • 8GB/16GB/32GB eMMC闪存可选 • Micro SD卡槽(用于扩展用户数据存储) • M.2 NVMe SSD可选

软件参数	
操作系统	<ul style="list-style-type: none"> • Raspberry Pi OS(Desktop) 32-bit • Raspberry Pi OS(Lite) 32-bit • Raspberry Pi OS(Desktop) 64-bit • Raspberry Pi OS(Lite) 64-bit

前面板I/O	
电源接口	1 x DC输入, 2-Pin 3.5mm间距带螺丝孔的凤凰端子 支持9V~36V输入, 信号定义为VIN+/GND
RS485/232接口	12-Pin 3.5mm间距凤凰端子, 带隔离保护, 具备静电保护和浪涌保护 可根据实际需要配置为不同数量的RS232和RS485端口, 其中RS232单路信号定义为IGND/TX/RX, RS485单路信号定义为IGND/A/B。 <ul style="list-style-type: none"> ED-IPC2622: 2 x RS485 + 2 x RS232 ED-IPC2623: 3 x RS485 + 1 x RS232 ED-IPC2624: 4 x RS485
1000M以太网接口	1 x 以太网接口(10/100/1000M自适应), RJ45端子, 用于接入以太网 可通过扩展模块支持PoE供电
100M以太网接口	1 x 以太网接口(10/100M自适应), RJ45端子, 用于接入以太网
CAN接口	1 x CAN接口, 3-Pin 3.5mm间距凤凰端子 <ul style="list-style-type: none"> 接口标准: CAN 2.0B 隔离保护: 5 KV 支持波特率: 10~1000 kbps 单路信号定义: CANH/CANL/GND
DI接口	4 x DI接口, 5-Pin 3.5mm间距凤凰端子 <ul style="list-style-type: none"> 传感器类型: 湿接点(NPN和PNP)、干接点 隔离保护: 5 KV 4路DI共用1个公共端COM: X0、X2、X4和X6共用COMX0 DI到COM: ON状态: 5~30 VDC或-30~-5 VDC OFF状态: 0~2 VDC或-2~0 VDC
DO接口	4 x DO接口, 5-Pin 3.5mm间距凤凰端子 <ul style="list-style-type: none"> 传感器类型: NPN 隔离保护: 5 KV 输出: 5~36 VDC, 推荐24 VDC, 最大电流为1.5A(每通道)

后面板I/O	
SD卡槽	1 x Micro SD卡槽, 支持安装SD卡, 用于存储用户数据
SIM卡槽	1 x Nano SIM卡槽, 用于安装获取4G信号的SIM卡
Micro USB接口	1 x Micro USB, 支持通过此接口对系统进行eMMC烧录

侧面板I/O	
HDMI接口	1 x HDMI, Type A接口, 兼容HDMI 2.1标准, 分辨率支持4K 60Hz
USB接口	2 x USB 2.0, Type A接口, 每一路最高支持480Mbps传输速率
天线接口	2 x SMA, 对应4G天线和Wi-Fi/BT天线接口

按键和指示灯	
Reset	1 x Reset按键，用于对设备进行复位
PWR	1 x 电源指示灯，红色，用于查看设备上电和断电的状态
4G	1 x 4G信号指示灯，绿色，用于查看4G信号的状态
ACT	1 x 系统状态指示灯，绿色，用于查看设备的工作状态
USER	1 x 用户指示灯，绿色，用户可以根据实际需求自定义状态
COM1~COM4	4 x 串口指示灯，绿色，用于查看串口的通信状态
CAN0	1 x CAN指示灯，绿色，用于查看CAN端口的通信状态
X0、X2 X4、X6	4 x DI指示灯，绿色，用于查看DI端口的输入状态
Y0、Y2 Y4、Y6	4 x DO指示灯，绿色，用于查看DO端口的输出状态

扩展I/O	
12V 1A 电源	3 x DC输出，2-Pin 2.0mm间距线对板连接器，12V 1A输出 引脚定义为GND/12V，预留给扩展的LCD屏供电
5V 1A 电源	1 x DC输出，3-Pin 2.0mm间距线对板连接器，5V 1A输出 引脚定义为GND/5V/GND，预留给扩展的LCD屏供电
10-Pin GPIO	1 x GPIO Pin Header，2x5-Pin 2.54mm间距排针，用于引出扩展的GPIO口 用户可自定义选择扩展，引脚定义为：8xGPIO/3V3/GND
USB 2.0	1 x USB 2.0，5-Pin 1.5mm间距线对板连接器，用于扩展USB 2.0接口
M.2 B	1 x M.2 B，M.2 B Key连接器，用于外接SSD 兼容M.2 B 2230和M.2 B 2242的SSD

扩展功能	
EEPROM	支持4K Byte容量的存储，提高设备系统的易用性
加密芯片	可搭配实现需要的上层应用，提高设备系统的安全性
RTC	中国区销售默认配置CR1220纽扣电池，保障系统时钟不受设备下电的影响
Buzzer	根据实际应用可配置提示或异常，实现报警功能
Watch Dog	基于RTC的报警功能来实现硬件Watch Dog，确保设备系统的可靠性

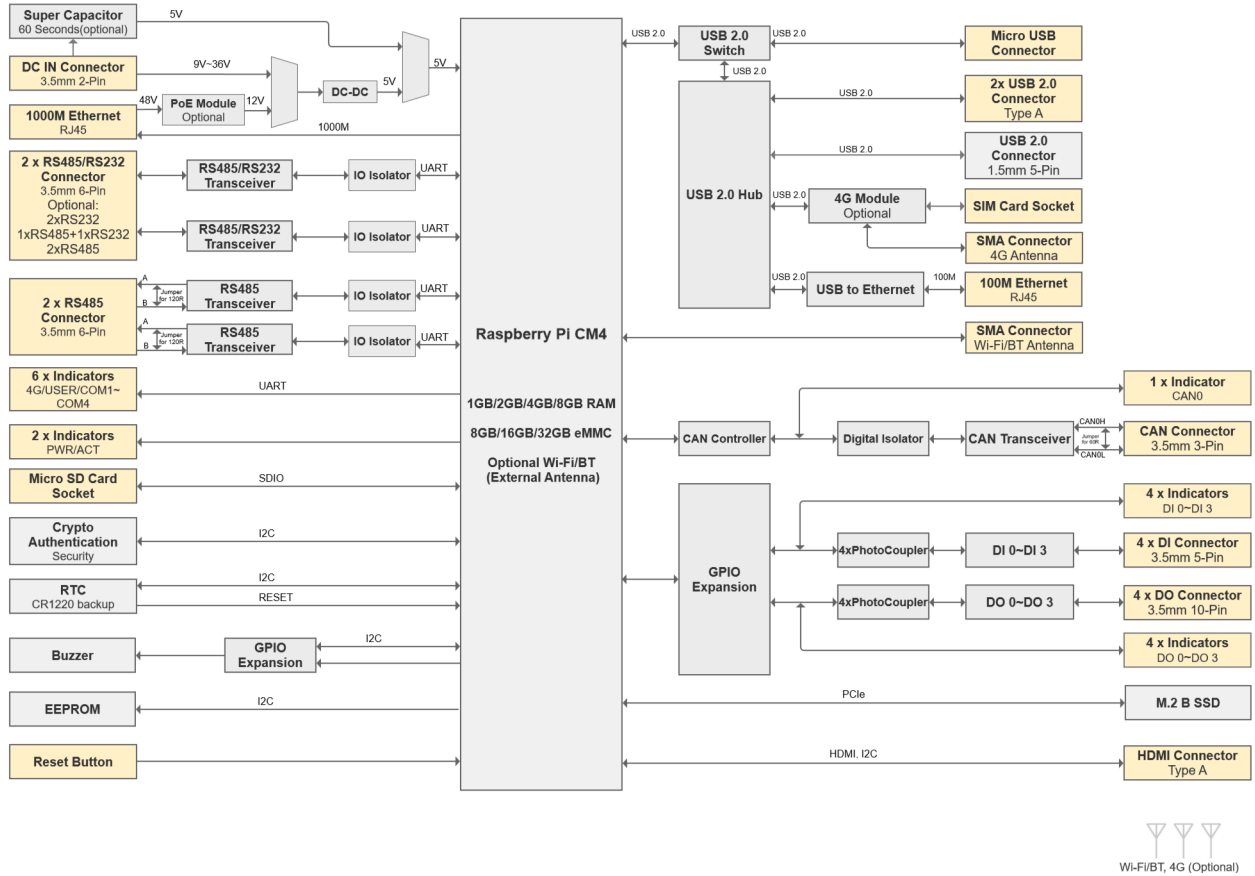
电气参数	
输入电压	9V ~ 36V DC
最大功耗	25W

机械参数	
尺寸	143mm x 100mm x 55mm (长x宽x高，不包含导轨和天线)
重量	1Kg
安装方式	导轨安装

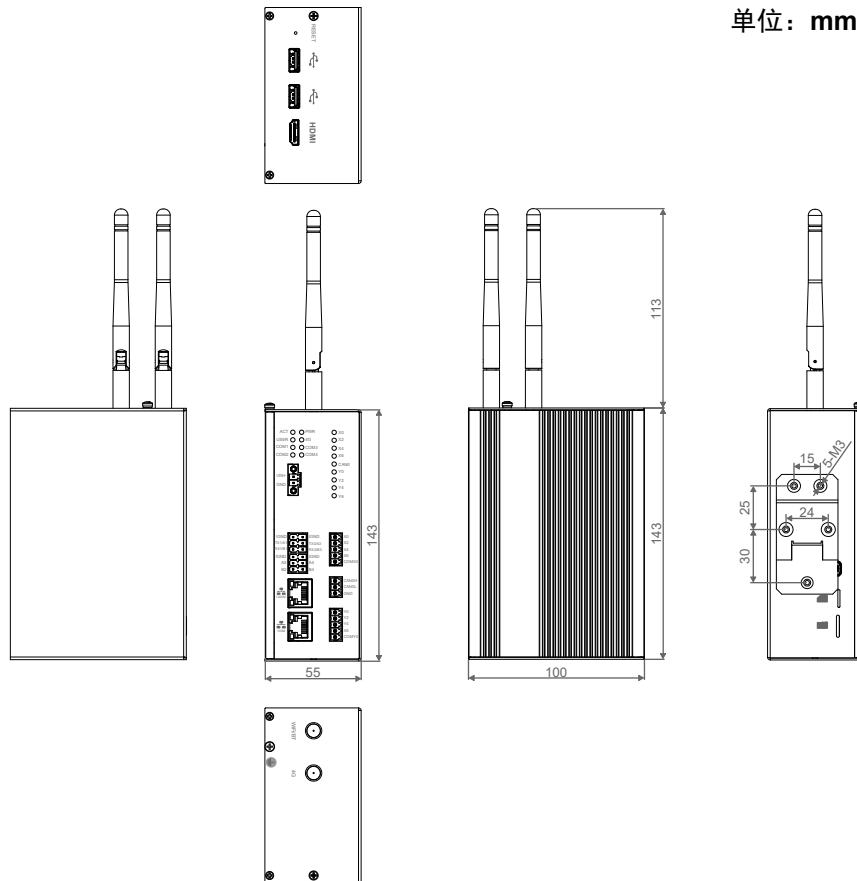
无线	
Wi-Fi/蓝牙 (选配)	支持2.4GHz&5GHz双频Wi-Fi和蓝牙5.0，带天线 <ul style="list-style-type: none"> • 2.4GHz Wi-Fi: 兼容IEEE 802.11 b/g/n • 5GHz Wi-Fi: 兼容IEEE 802.11 a/n/ac • 蓝牙兼容2402MHz ~ 2480MHz频段
4G(选配)	通过Mini PCIe接口实现与多种4G LTE模块连接，带天线 <ul style="list-style-type: none"> • EC20-CN模块(China/India) LTE FDD: B1/B3 LTE TDD: B38/B39/B40/B41 TDSCDMA: B34/B39 WCDMA: B1 CDMA 1x/EVDO: BC0 GSM: 900/1800MH • EC25-AFX模块(North America) LTE-FDD: B2/B4/B5/B12/B13/B14/B66/B71 LTE-TDD WCDMA: B2/B4/B5 GSM/EDGE • EC25-AUX模块(Latin America/Australia/New Zealand) LTE-FDD: B1/B2/B3/B4/B5/B7/B8/B28 LTE-TDD: B40 WCDMA: B1/B2/B4/B5/B8 GSM/EDGE: B2/B3/B5/B8 • EC25-EUX模块(Europe/Middle East/Africa/Thailand) LTE-FDD: B1/B3/B7/B8/B20/B28A LTE-TDD: B38/B40/B41 WCDMA: B1/B8 GSM/EDGE: B3/B8

环境参数&法规	
工作温度	-25°C ~ 60°C
存储温度	-25°C ~ 60°C
工作环境湿度	5% ~ 95%(非冷凝)
认证	<ul style="list-style-type: none"> • FCC FCC 47 CFR Part 15 Subpart B • CE EN IEC 62368-1/EN IEC 62311/EN IEC 61000-3-2/EN IEC 61000-3-3 EN 55032/EN 55035 EN 301 489-1/EN 301 489-3/EN 301 489-17/EN 301 489-52 EN 301 328/EN 301 440/EN 301 511/EN 301 908-1/EN 301 908-2

系统框图

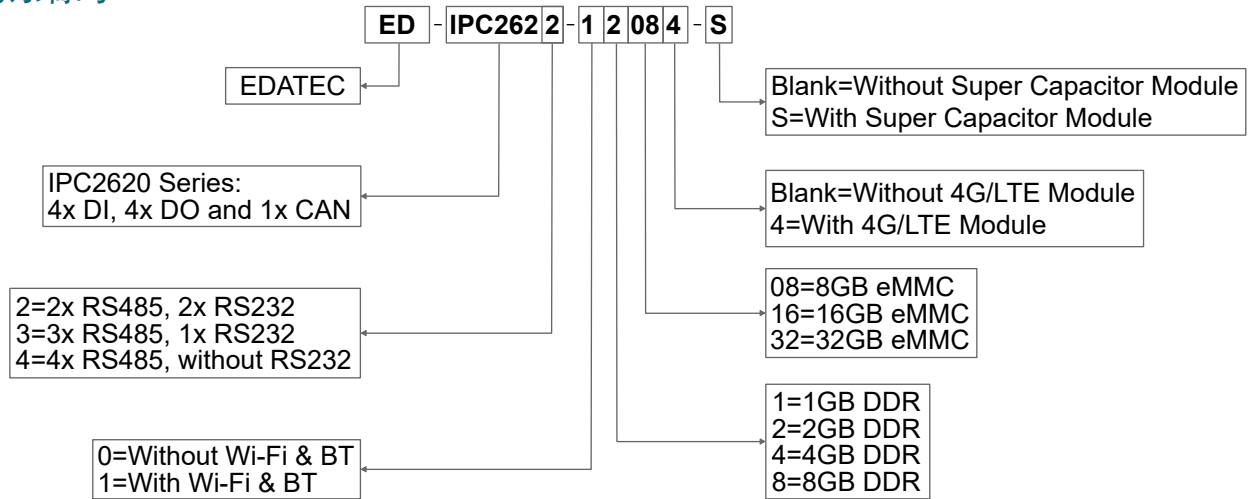


产品尺寸



单位: mm

订购编码



Example

P/N: **ED-IPC2622-12084-S**

Configuration: High Reliability Industrial Computer Based on Raspberry Pi CM4, with Wi-Fi & Bluetooth, 4G, 2GB DDR, 8GB eMMC, 4 x DI, 4 x DO, 1 x CAN, 2 x RS485, 2 x RS232 and Super Capacitor Module.

包装清单

- 1 x ED-IPC2620主机
- [选配**Wi-Fi/BT**版本] 1 x 2.4GHz/5GHz Wi-Fi/BT天线
- [选配**4G**版本] 1 x 4G/LTE天线