

# ED-IPC2200系列

## 基于Raspberry Pi CM4的高度可配置的计算机

- ◆ Broadcom BCM2711 4核Arm Cortex-A72(ARM v8) 64位1.5GHz SoC
- ◆ 高达8GB LPDDR4 RAM和32GB的eMMC
- ◆ 支持Micro SD Card和mSATA SSD扩展
- ◆ 3 x Gigabit网口, 1 x USB3.0
- ◆ 2.4GHz&5GHz Wi-Fi、蓝牙和4G无线方式
- ◆ 9V~36V宽压电源输入, 具有过流、过压和反接保护
- ◆ 集成超级电容备份电源(选配)、RTC、Watch Dog、EEPROM和加密芯片
- ◆ -25°C~60°C宽温工作环境
- ◆ 高质量的金属外壳, 支持导轨安装



### 规格参数

| 系统  |   |
|-----|---|
| CPU | Broadcom BCM2711 4核Arm Cortex-A72(ARM v8) 64位1.5GHz SoC   |
| VPU | H.265(HEVC), 最高支持4Kp60解码<br>H.264, 最高支持1080p60解码和1080p30编码  |
| GPU | OpenGL ES 3.1 & Vulkan 1.0  |
| 内存  | 1GB/2GB/4GB/8GB LPDDR4-3200 SDRAM可选   |
| 存储  | <ul style="list-style-type: none"> <li>• 0GB/8GB/16GB/32GB eMMC闪存可选</li> <li>• Micro SD卡槽(支持选配00GB/32GB/64GB的SD卡)</li> <li>• mSATA SSD可选</li> </ul> |

| 软件参数 |  |
|------|--|
| 操作系统 | <ul style="list-style-type: none"> <li>• Raspberry Pi OS(Desktop) 32-bit</li> <li>• Raspberry Pi OS(Lite) 32-bit</li> <li>• Raspberry Pi OS(Desktop) 64-bit</li> <li>• Raspberry Pi OS(Lite) 64-bit</li> </ul> |

| 前面板I/O             |  |
|--------------------|--|
| 电源接口               | 1 x DC输入, 2-Pin 3.5mm间距带螺丝孔的凤凰端子<br>支持9V~36V输入, 信号定义为VIN+/GND  |
| 音频接口<br>(选配)       | 1 x 音频输入/立体声输出, 3.5mm音频接口, 可作为麦克风输入和立体声输出 <ul style="list-style-type: none"> <li>当接入耳机时, 音频输出切换至耳机</li> <li>当未接入耳机时, 音频输出切换至Speaker</li> </ul> 注: 仅ED-IPC2220包含此接口 |
| 1000M+PoE<br>以太网接口 | 1 x 以太网接口(10/100/1000M自适应), RJ45端子, 用于接入以太网<br>可通过扩展模块支持PoE供电  |
| 1000M<br>以太网接口     | 2 x 以太网接口(10/100/1000M自适应), RJ45端子, 用于接入以太网  |
| USB 3.0接口          | 1 x USB 3.0, type A接口, 最高支持5Gbps传输速率   |

| 后面板I/O          |                                     |
|-----------------|-------------------------------------|
| SD卡槽            | 1 x Micro SD卡槽, 用于安装SD卡, 支持从SD卡启动系统 |
| SIM卡槽           | 1 x Nano SIM卡槽, 用于安装获取4G信号的SIM卡     |
| Micro USB<br>接口 | 1 x Micro USB, 支持通过此接口对系统进行eMMC烧录   |

| 侧面板I/O    |   |
|-----------|---|
| HDMI接口    | 1 x HDMI, type A接口, 兼容HDMI2.1标准, 分辨率支持4K 60Hz |
| USB 2.0接口 | 2 x USB 2.0, type A接口, 每一路最高支持480Mbps传输速率     |
| 天线接口      | 2 x SMA接口, 连接4G和Wi-Fi/BT天线                    |

| 按键和指示灯 |                                |
|--------|--------------------------------|
| Reset  | 1 x Reset按键, 用于对设备进行复位         |
| PWR    | 1 x 电源指示灯, 红色, 用于查看设备上电和断电的状态  |
| 4G     | 1 x 4G信号指示灯, 绿色, 用于查看4G信号的状态   |
| ACT    | 1 x 系统状态指示灯, 绿色, 用于查看设备的工作状态   |
| USER   | 1 x 用户指示灯, 绿色, 用户可以根据实际需求自定义状态 |

| 扩展I/O           |  |
|-----------------|--|
| 12V 1A 电源       | 3 x DC输出, 2-Pin 2.0mm间距线对板连接器, 12V 1A输出<br>引脚定义为GND/12V, 预留给扩展的LCD屏供电  |
| 5V 1A 电源        | 1 x DC输出, 3-Pin 2.0mm间距线对板连接器, 5V 1A输出<br>引脚定义为GND/5V/GND, 预留给扩展的LCD屏供电  |
| 40-Pin GPIO     | 1 x GPIO Pin Header, 2x20-Pin 2.54mm间距排针, 用于引出CM4的GPIO口<br>• 引脚定义为: GPIO1~GPIO27/3V3/5V2/GND<br>• 兼容扩展模块, 预留连接扩展配件 |
| 10-Pin GPIO     | 1 x GPIO Pin Header, 2x5-Pin 2.54mm间距排针, 用于引出扩展的GPIO口<br>用户可自定义选择扩展, 引脚定义为: 8xGPIO/3V3/GND                         |
| CSI(选配)         | 1 x Pin Header, 2x15-Pin 0.4mm间距线对板连接器, 2-Lane CSI信号<br>用于扩展连接800万像素CSI摄像头<br>注: 仅ED-IPC2220包含此接口                  |
| HDMI(选配)        | 1 x FPC HDMI, 40-Pin 0.5mm间距FPC连接器<br>预留连接扩展的LCD屏, 支持USB/I2C触屏和背光调节<br>注: 仅ED-IPC2220包含此接口                         |
| DSI(选配)         | 1 x FPC DSI, 30-Pin 0.5mm间距FPC连接器, 4-Lane DSI信号<br>预留连接扩展的LCD屏, 支持USB/I2C触屏和背光调节<br>注: 仅ED-IPC2220包含此接口            |
| USB 2.0         | 2 x USB 2.0, 5-Pin 1.5mm间距线对板连接器, 用于扩展USB 2.0接口  |
| mSATA 接口        | 1 x mSATA接口, Mini PCIe连接器, 用于外接mSATA硬盘   |
| Speaker<br>(选配) | 1 x 功放输出, 4-Pin 2.0mm间距连接器, 双通道立体声音频输出<br>可扩展连接2个4Ω 3W的立体声喇叭, 引脚定义为: R+/R-/L+/L-<br>注: 仅ED-IPC2220包含此接口            |

| 扩展功能      |                                      |
|-----------|--------------------------------------|
| EEPROM    | 支持4K Byte容量的存储, 提高设备系统的易用性           |
| 加密芯片      | 可搭配实现需要的上层应用, 提高设备系统的安全性             |
| RTC       | 中国区销售默认配置CR1220纽扣电池, 保障系统时钟不受设备下电的影响 |
| Buzzer    | 根据实际应用可配置提示或异常, 实现报警功能               |
| Watch Dog | 基于RTC的报警功能来实现硬件Watch Dog, 确保设备系统的可靠性 |

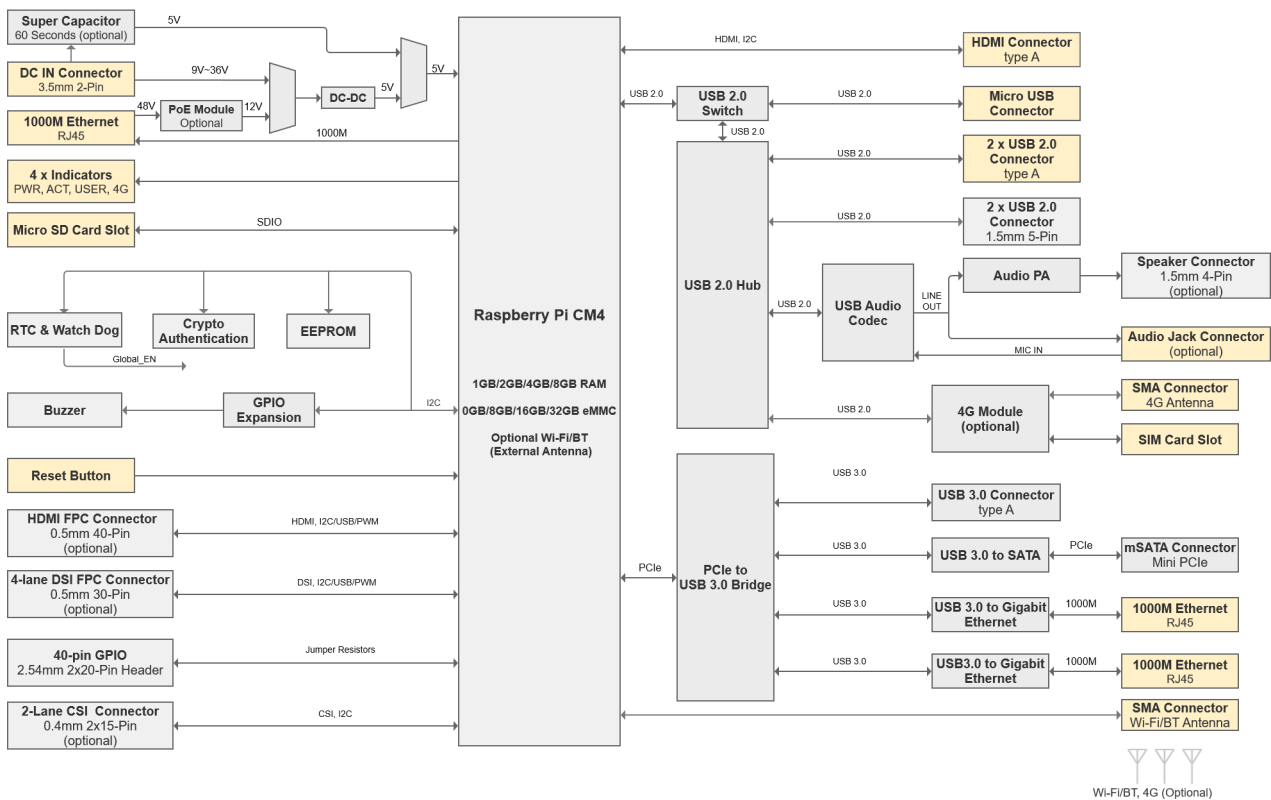
| 电气参数 |             |
|------|-------------|
| 输入电压 | 9V ~ 36V DC |
| 最大功耗 | 24W         |

| 机械参数 |  |
|------|--|
| 尺寸   | 143mm x 100mm x 34mm (长x宽x高, 不包含导轨和天线) |
| 重量   | 750g                                   |
| 安装方式 | 导轨安装                                   |

| 无线               |  |
|------------------|--|
| Wi-Fi/蓝牙<br>(选配) | <p>支持2.4GHz&amp;5GHz双频Wi-Fi和蓝牙5.0, 带天线</p> <ul style="list-style-type: none"> <li>• 2.4GHz Wi-Fi: 兼容IEEE 802.11 b/g/n</li> <li>• 5GHz Wi-Fi: 兼容IEEE 802.11 a/n/ac</li> <li>• 蓝牙兼容2402MHz ~ 2480MHz 频段</li> </ul>   |
| 4G(选配)           | <p>通过Mini PCIe接口实现与多种4G LTE模块连接, 带天线</p> <ul style="list-style-type: none"> <li>• <b>EC20-CN模块(China/India)</b><br/>LTE FDD: B1/B3<br/>LTE TDD: B38/B39/B40/B41<br/>TDSCDMA: B34/B39<br/>WCDMA: B1<br/>CDMA 1x/EVDO: BC0<br/>GSM: 900/1800MH</li> <li>• <b>EC25-AFX模块(North America)</b><br/>LTE-FDD: B2/B4/B5/B12/B13/B14/B66/B71<br/>LTE-TDD<br/>WCDMA: B2/B4/B5<br/>GSM/EDGE</li> <li>• <b>EC25-AUX模块(Latin America/Australia/New Zealand)</b><br/>LTE-FDD: B1/B2/B3/B4/B5/B7/B8/B28<br/>LTE-TDD: B40<br/>WCDMA: B1/B2/B4/B5/B8<br/>GSM/EDGE: B2/B3/B5/B8</li> <li>• <b>EC25-EUX模块(Europe/Middle East/Africa/Thailand)</b><br/>LTE-FDD: B1/B3/B7/B8/B20/B28A<br/>LTE-TDD: B38/B40/B41<br/>WCDMA: B1/B8<br/>GSM/EDGE: B3/B8</li> </ul> |

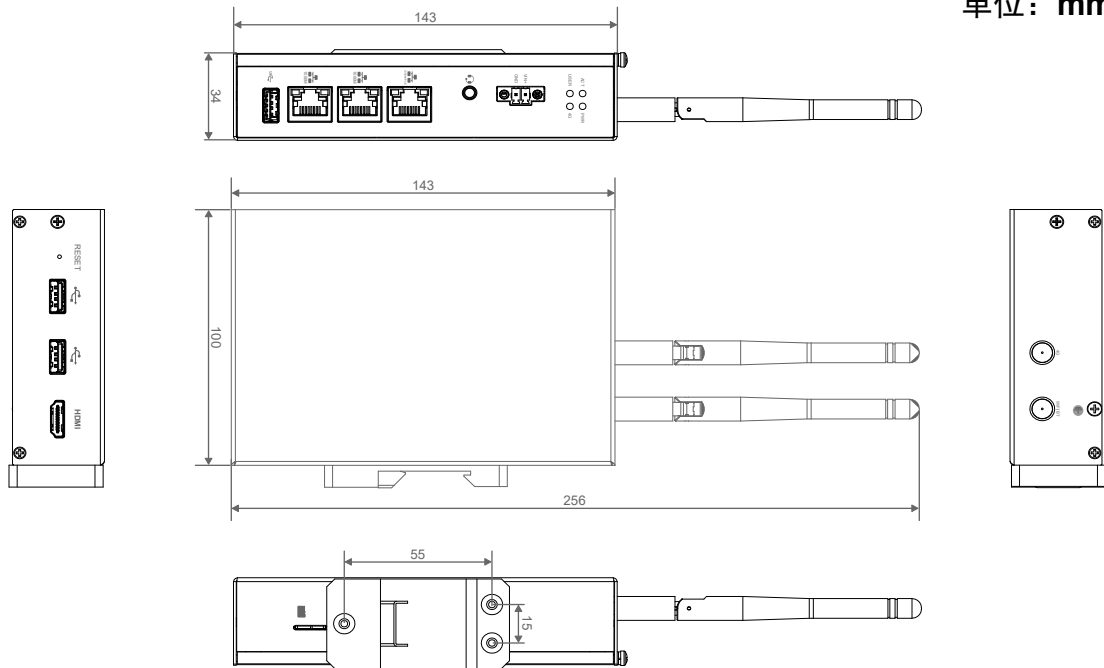
| 环境参数&法规 |   |
|---------|---|
| 工作温度    | -25°C ~ 60°C  |
| 存储温度    | -25°C ~ 60°C  |
| 工作环境湿度  | 5% ~ 95%(非冷凝)   |
| 认证      | <ul style="list-style-type: none"> <li>• <b>FCC</b><br/>FCC 47 CFR Part 15 Subpart B</li> <li>• <b>CE</b><br/>EN IEC 62368-1/EN IEC 62311/EN IEC 61000-3-2/EN IEC 61000-3-3<br/>EN 55032/EN 55035<br/>EN 301 489-1/EN 301 489-3/EN 301 489-17/EN 301 489-52<br/>EN 301 328/EN 301 440/EN 301 511/EN 301 908-1/EN 301 908-2</li> </ul> |

### 系统框图

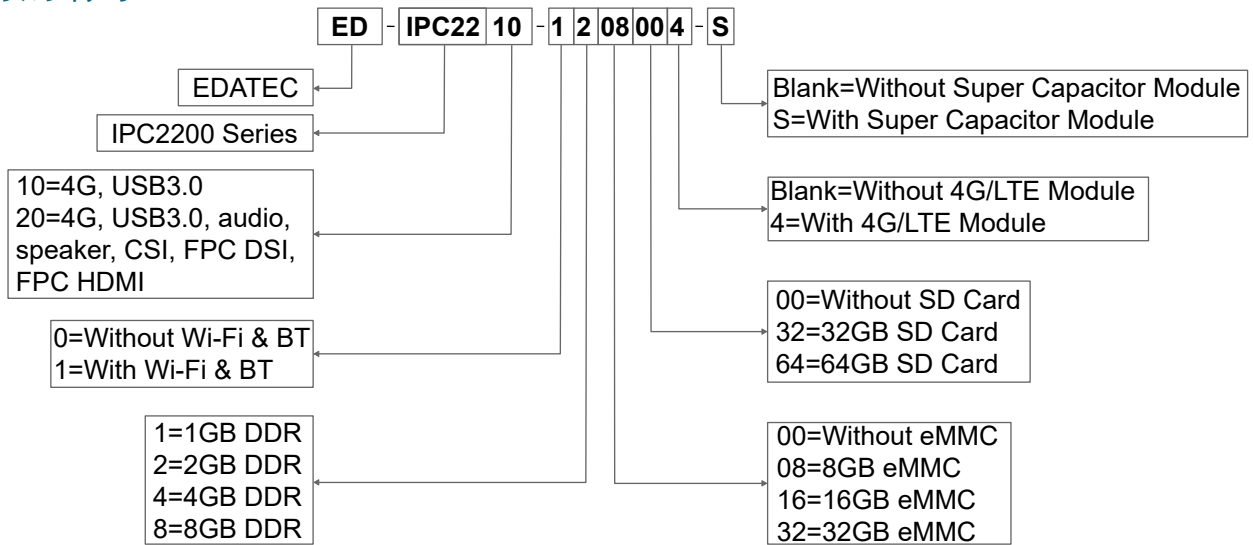


产品尺寸

单位: mm



订购编码



Note:

You need choose one of SD card and eMMC, not both at the same time.

Example

P/N: ED-IPC2210-1208004-S

Configuration: High Configurable Industrial Computer Based on Raspberry Pi CM4, with Wi-Fi & Bluetooth, Super Capacitor Module, 4G, 2GB DDR and 8GB eMMC.

包装清单

- 1 x ED-IPC2200主机
- [选配Wi-Fi/BT版本] 1 x 2.4GHz/5GHz Wi-Fi/BT天线
- [选配4G版本] 1 x 4G天线