

ED-HMI3020-101C

基于Raspberry Pi 5的10.1寸高性能工业平板电脑

- ◆ 10.1" TFT, 分辨率1280x800, 多点式电容触摸屏
- ◆ Broadcom BCM2712 4核Arm Cortex-A76 64位2.4GHz CPU
- ◆ 高达8GB LPDDR4X RAM, 支持Micro SD Card和M.2 NVMe SSD扩展
- ◆ 2 x USB 3.0、2 x USB 2.0、1 x RS232、1 x RS485和1 x Buzzer
- ◆ 1 x Gigabit 网口, 支持选配PoE功能
- ◆ 支持选配800万像素前置摄像头
- ◆ 双HDMI显示, 支持同时输出2路4Kp60视频
- ◆ 立体声输入和输出(支持独立的3.5mm音频接口), 内置speaker
- ◆ USB Type-C接口的5V电源输入, 具备ON/OFF电源开关
- ◆ 集成RTC, 支持超级电容和CR1220R电池作为RTC备份电源
- ◆ CNC切割工艺的铝合金边框+钣金外壳, 无风扇设计, 提供良好的散热性能



规格参数

系统	
CPU	Broadcom BCM2712 4核Arm Cortex-A76 64位2.4GHz
VPU	H.265(HEVC), 最高支持4Kp60解码
GPU	OpenGL ES 3.1 & Vulkan 1.2
内存	4GB/8GB LPDDR4X-4267 SDRAM可选
存储	<ul style="list-style-type: none">• Micro SD卡槽(支持选配00GB/32GB/64GB的SD卡)• M.2 NVMe SSD(支持选配00GB/128GB/256GB)

软件参数	
操作系统	<ul style="list-style-type: none">• Raspberry Pi OS(Desktop) 32-bit• Raspberry Pi OS(Lite) 32-bit• Raspberry Pi OS(Desktop) 64-bit• Raspberry Pi OS(Lite) 64-bit

前面板I/O	
摄像头	支持选配800万像素前置摄像头

侧面板I/O	
音频输出接口	1 x 音频输出接口(HPO), 绿色3.5mm音频接口, 立体声输出
音频输入接口	1 x 音频输入接口(LINE IN), 红色3.5mm音频接口, 支持立体声输入
Speaker	1 x 功放输出, 内置1个4Ω 3W的喇叭
RS485接口	1 x RS485接口, 3-Pin 3.5mm间距凤凰端子, 带120Ω端电阻 信号定义为GND/A/B
RS232接口	1 x RS232接口, 3-Pin 3.5mm间距凤凰端子, 信号定义为GND/TX/RX
USB 2.0接口	2 x USB 2.0, 双层type A接口, 每一路最高支持480Mbps传输速率
USB 3.0接口	2 x USB 3.0, 双层type A接口, 每一路最高支持5Gbps传输速率
1000M 以太网接口	1 x 以太网接口(10/100/1000M自适应), RJ45端子, 用于接入以太网 可通过扩展模块支持PoE供电
SD卡槽	1 x Micro SD卡槽, 用于安装SD卡, 支持从SD卡启动系统
HDMI接口	2 x HDMI, Micro HDMI接口, 分辨率支持4K 60Hz
电源接口	1 x USB Type-C接口, 支持5V 5A的电源输入

按键和指示灯	
ON/OFF按键	1 x 开/关按键, 用于对设备进行开机和关机
PWR	1 x 电源指示灯, 红色, 用于查看设备上电和断电的状态
ACT	1 x 系统状态指示灯, 绿色, 用于查看设备的工作状态
COM1~ COM2	2 x 串口指示灯, 绿色, 用于查看串口的通信状态

内部I/O	
M.2 M	1 x M.2 M, M.2 M Key连接器, 用于外接SSD和其他高速设备 兼容M.2 2230、M.2 2242和M.2 2260, 支持从SSD启动系统

LCD屏	
屏幕类型	10.1" TFT
分辨率	1280 x 800
最大色彩	16.7MB
显示区域	216.576mm(H) x 135.36mm(V)
背光	LED
背光MTBF	>30000h
亮度	250cd/m ²
对比度	1000:1
响应时间	30ms
视角(CR≥10)	80°(L)/80°(R)/80°(U)/80°(D)

触摸屏	
类型	多点电容式触摸屏
透光率	≥85%
连接方式	COF
通信方式	I2C
驱动支持	Linux
多点触摸	可达到10点
表面硬度	6H

扩展功能	
RTC	集成的超级电容和CR1220电池可作为RTC备份电源，保障系统时钟不受设备下电的影响 注：中国区销售默认配置 CR1220 纽扣电池
Buzzer	根据实际应用可配置提示或异常，实现报警功能

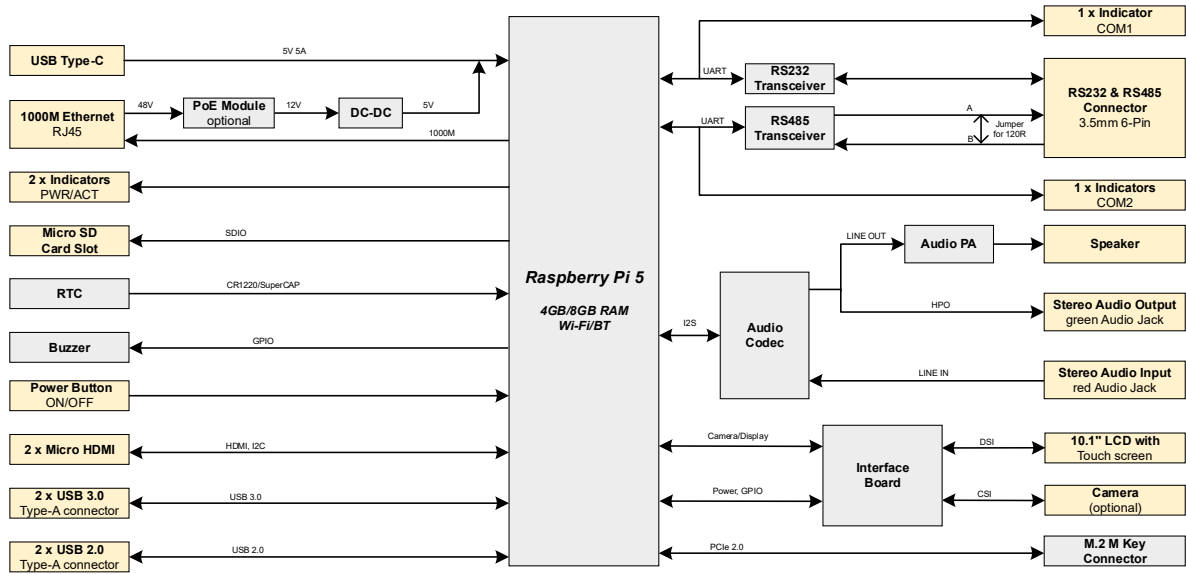
电气参数	
输入电压	5V DC
最大功耗	25W

机械参数	
尺寸	258mm x 172mm x 39.6mm (长x宽x高)
重量	约1Kg
安装方式	嵌入式前安装

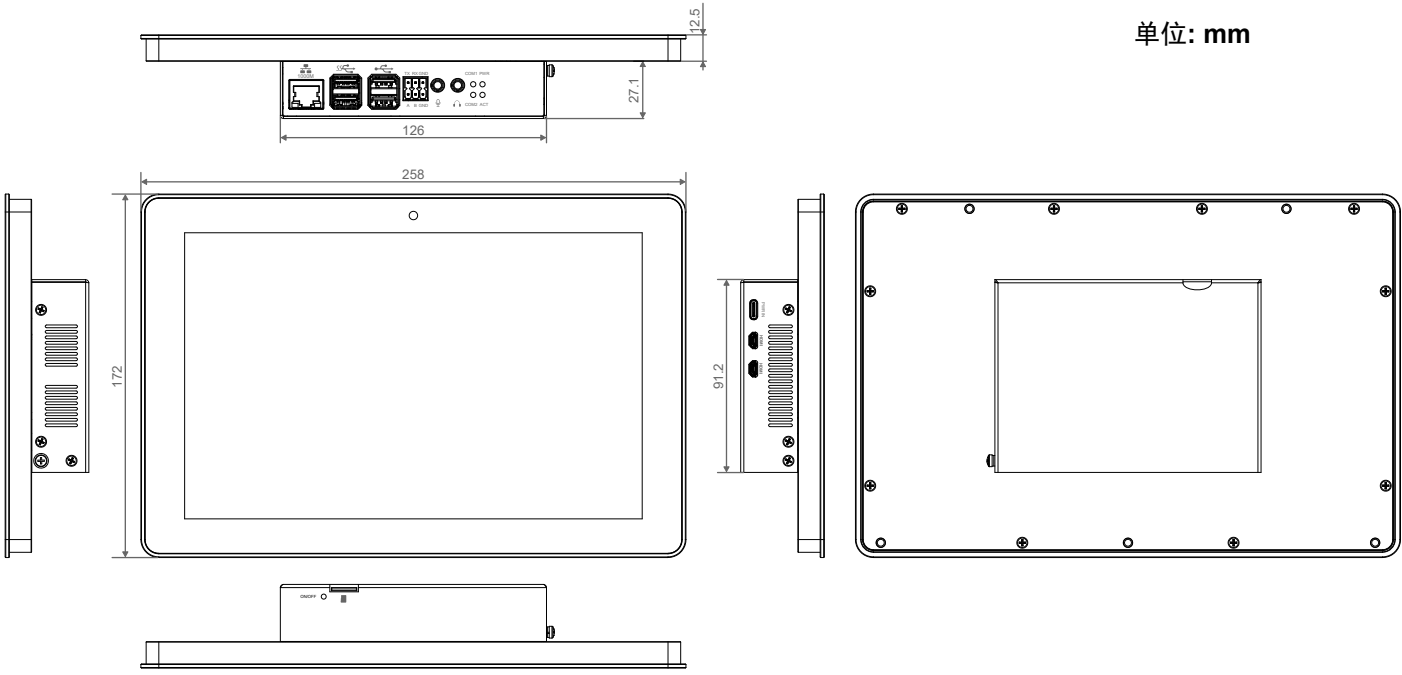
无线	
Wi-Fi	双频802.11ac Wi-Fi
蓝牙	蓝牙5.0/BLE

环境参数&法规	
工作温度	-25°C ~ 60°C
存储温度	-25°C ~ 60°C
工作环境湿度	5% ~ 95%(非冷凝)
认证	<ul style="list-style-type: none"> • FCC FCC 47 CFR Part 15 Subpart B • CE EN IEC 62368-1/EN IEC 62311/EN IEC 61000-3-2/EN IEC 61000-3-3 EN 55032/EN 55035/ EN 301 489-1/EN 301 489-3/EN 301 489-17/EN 301 489-52 EN 301 328/EN 301 440/EN 301 511/EN 301 908-1/EN 301 908-2

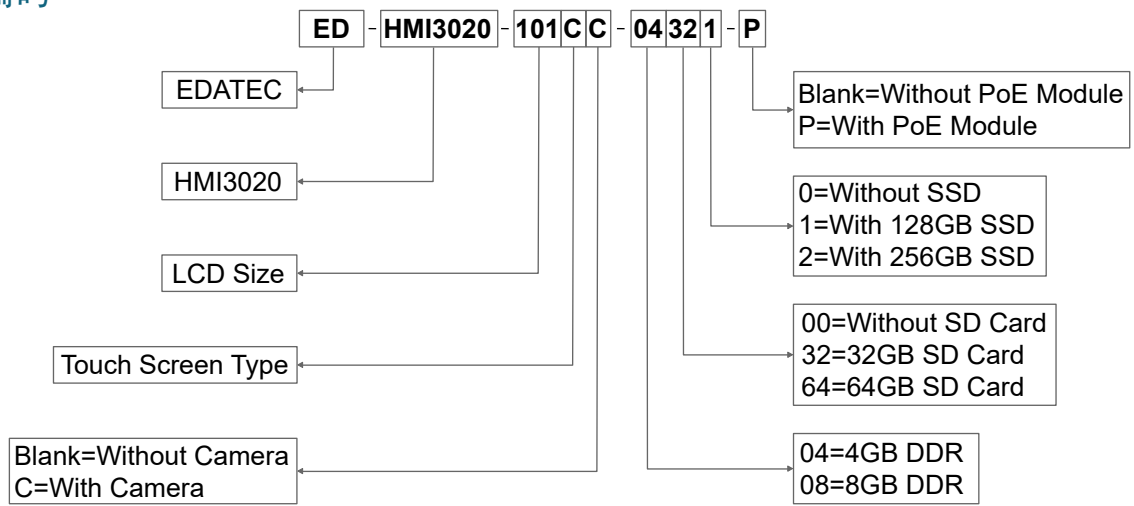
系统框图



产品尺寸



订购编码



Note:

Because Raspberry Pi 5 does not have eMMC, so when you select a product model, you need choose at least one of SD card and SSD.

Example

P/N : **ED-HMI3020-101CC-04321-P**

Configuration : 10.1 inch High Performance Industrial Panel PC Based on Raspberry Pi 5, with 4GB DDR, Camera, 32GB SD card, 128GB SSD and PoE Module.

包装清单

- 1 x ED-HMI3020-101C主机
- 4 x 卡扣(包含4xM4*8螺钉和4xM4*16螺钉)